

WDK GT1M45

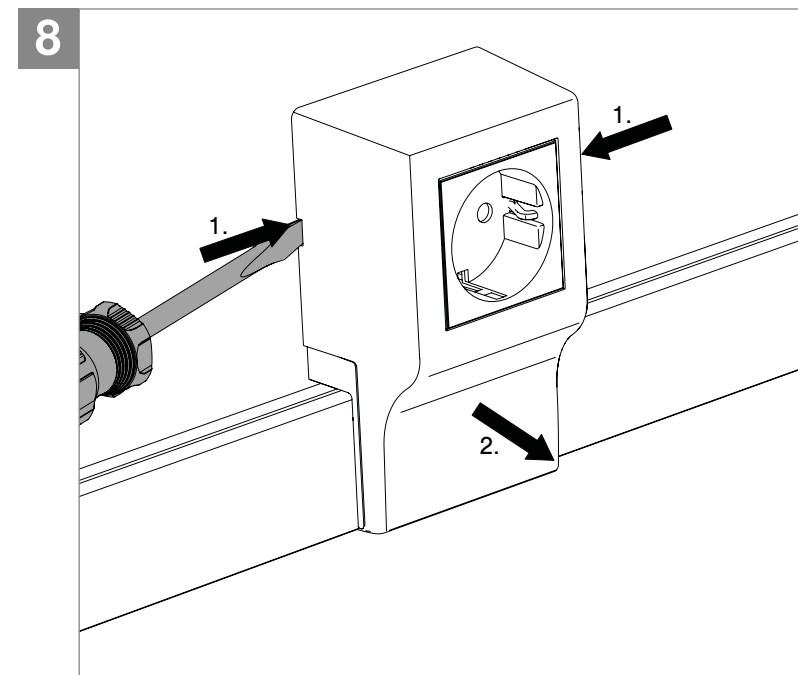
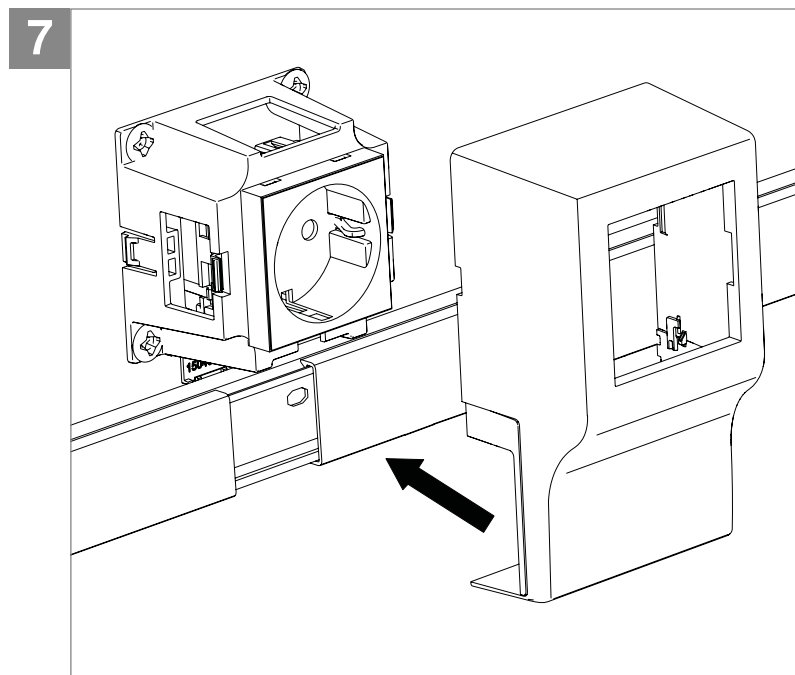
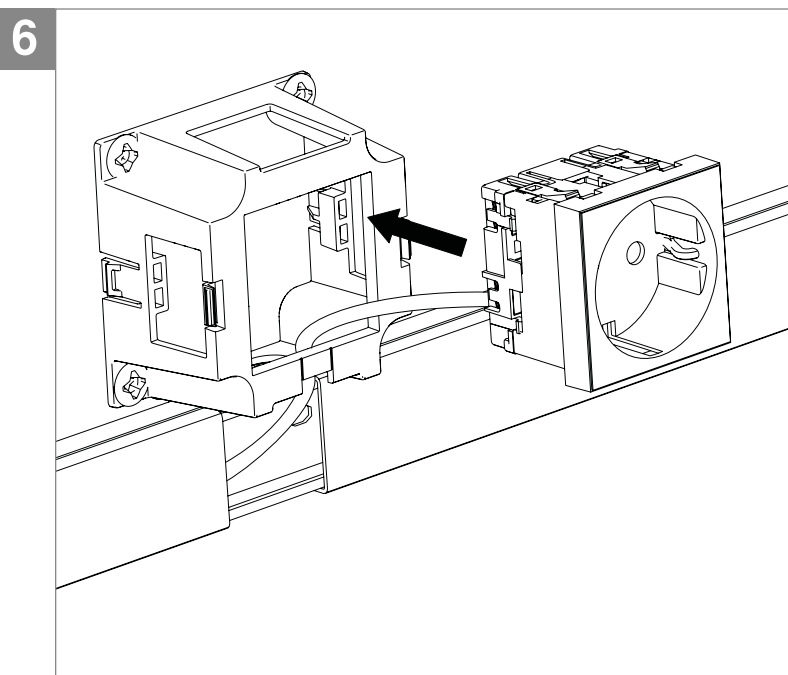
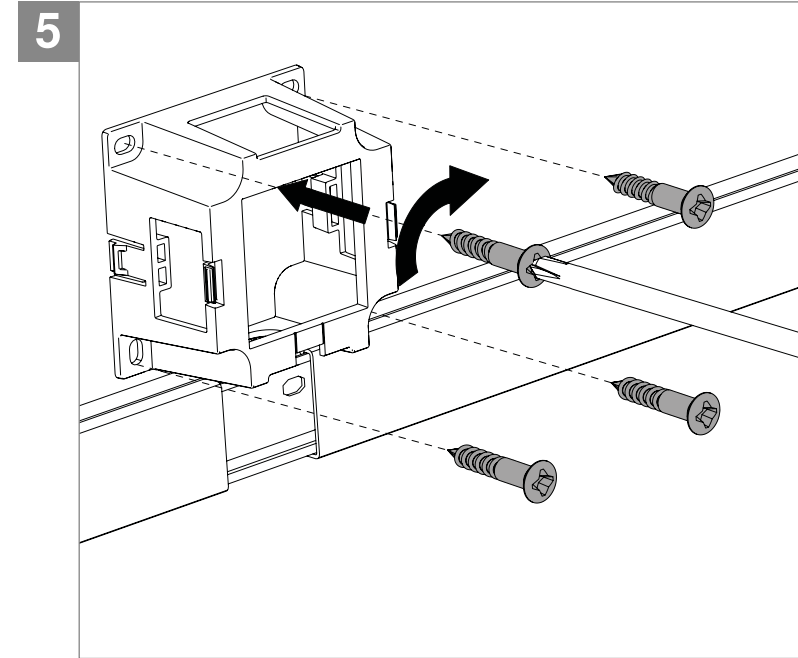
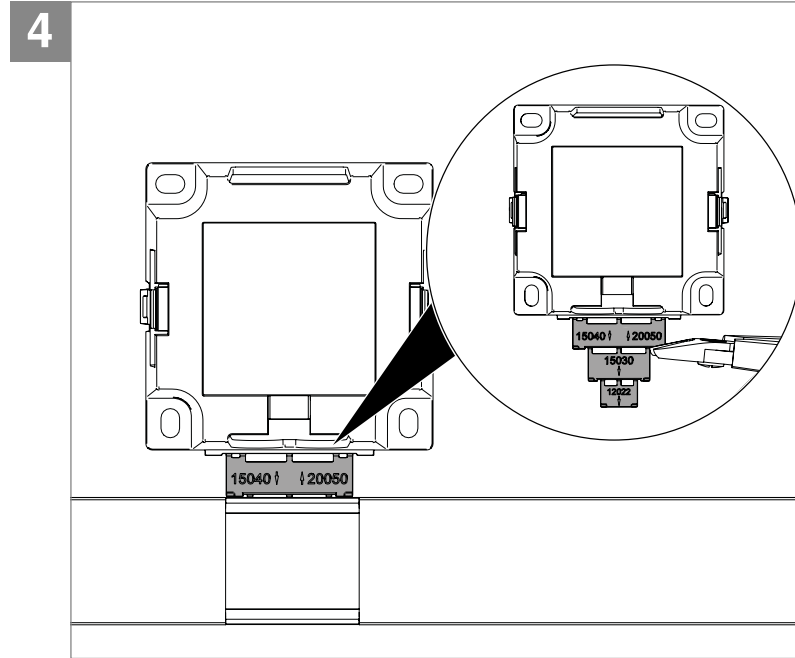
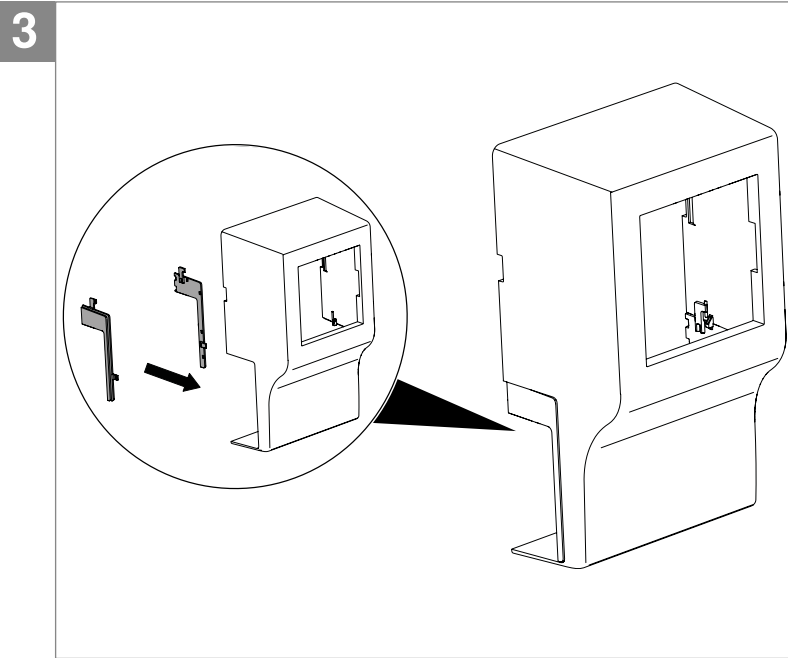
OBO  
BETTERMANN

DE Geräteträger  
Montageanleitung

EN Device support  
Mounting instructions

ES Vigas de aparato  
Instrucciones de montaje

FR Support d'appareillage  
Instructions de montage



OBO Bettermann Holding GmbH & Co. KG  
Postfach 1120  
58694 Menden  
DEUTSCHLAND

Kundenservice Deutschland  
Tel.: +49 23 71 78 99 - 20 00  
Fax: +49 23 71 78 99 - 25 00

[www.obo-bettermann.com](http://www.obo-bettermann.com)

Building Connections

## DE

WDK GT1M45 (Artikel-Nr. 6154893)

### Produktbeschreibung

Geräteträger 1-fach zur Montage an WDK Wand- und Deckenkanälen der Typen WDK12022, WDK15030, WDK15040 und WDK20050. Der Geräteträger ist zur Aufnahme von Modul 45-Geräten (Steckdosen, Datentechnikträgern) geeig-net.

- 1 2 3 4 5 6
  - 1 Haube
  - 2 Adapterplatte WDK-Typ15030
  - 3 Adapterplatte WDK-Typ15040
  - 4 Adapterplatte WDK-Typ12022
  - 5 Abstandsplatte
  - 6 Grundkörper

### Montage vorbereiten

**2** WDK-Kanal vorbereiten:

- WDK-Typ ermitteln: Der WDK-Typ kann auf unterschiedliche Weise ermittelt werden:
  - Etikett auf der Verpackung oder Aufschrift auf dem Kanal.
  - Messen der Breite und Höhe und Abgleich mit der folgenden Tabelle.

Typ	Höhe x Breite (mm)
WDK12022	13 x 22 mm
WDK15030	17,5 x 30 mm
WDK15040	18 x 40 mm
WDK20050	20 x 50 mm

c. Anhalten der jeweiligen Adapterplatte an den bereits installierten Kanal.

- Kanaloberteil an der gewünschten Montageposition entfernen (Öffnung: ca. 45 mm).

### Geräteträger montieren

**3** Adapterplatte 2/3/4 einsetzen:

*Hinweis:*
*Für die korrekte Zuordnung ist der WDK-Typ auf der Innenseite der Adapterplatten angegeben.*

*Hinweis:*
*Für die Montage des WDK20050 wird keine Adapterplatte benötigt.*

- Die Adapterplatte 2/3/4 für den ausgewählten WDK-Typ in die Haube 1 einsetzen.

**4** Abstandsplatte 5 entfernen:

- Die Abstandsplatte 5 des ausgewählten WDK-Typs suchen.
- Abstandsplatte 5 an der Perforierung, auf die der Pfeil zeigt, mit einem geeigneten Werkzeug abtrennen.

*Hinweis:*
*Im Beispielbild wird die Adapterplatte für die Installation an den WDK-Typ 15040 abgetrennt.*

**5** Grundkörper 6 montieren:

- Grundkörper 6 an der gewünschten Montageposition mit Hilfe der Abstandsplatte 5 an den Kanal anlegen
- Bohrlöcher markieren.
- Bohrlöcher vorbohren.
- Grundkörper 6 mit geeignetem Befestigungsmaterial festschrauben.

**6** Steckdose installieren:

⚠ **WARNUNG**

**Lebensgefahr durch elektrischen Schlag!**
Spannungsführende Bauteile!
Elektroinstallationsarbeiten dürfen nur durch eine Elektrofachkraft durchgeführt werden.

- Kabel durch den Grundkörper 6 ziehen.
- Steckdose anschließen.
- Steckdose in den Grundkörper 6 einras-ten.

**7** Haube 1 montieren:

- Haube 1 auf den Grundkörper 6 stecken.

### Geräteträger demontieren

**8** Haube 1 entfernen:

- Schraubendreher in die seitlichen Schlitze der Haube 1 stecken.

- Haube 1 abnehmen.

### Geräteträger entsorgen

– Kunststoffteile wie Hausmüll.

– Metallteile wie Altmetall.

– Örtliche Müllentsorgungsvorschriften beach-ten.

### Technische Daten

Geräteträger Modul 45 1-fach	
Abmessungen	74 x 127 x 47 mm

## EN

WDK GT1M45 (Article no. 6154893)

### Product description

Single device support for mounting on WDK wall and ceiling ducts of the types WDK12022, WDK15030, WDK15040 and WDK20050. The device is suitable for accepting Modul 45 devices (sockets, data technology supports).

- 1 2 3 4 5 6
  - 1 Hood
  - 2 Adapter plate WDK type 15030
  - 3 Adapter plate WDK type 15040
  - 4 Adapter plate WDK type 12022
  - 5 Spacer plate
  - 6 Basic body

### Preparations for mounting

**2** Preparing the WDK duct:

- Determine the WDK type: The WDK type can be determined in different ways:
    - Label on the packaging or on the duct.
    - Measuring the width and height in comparison with the following table.
- | Type     | Height x Width (mm) |
|----------|---------------------|
| WDK12022 | 13 x 22 mm          |
| WDK15030 | 17.5 x 30 mm        |
| WDK15040 | 18 x 40 mm          |
| WDK20050 | 20 x 50 mm          |
- Holding the appropriate adapter pla-te to the already installed duct.
  - Remove the duct cover at the required mounting position (opening: Approx. 45 mm).

### Mounting the device support

**3** Insert the adapter 2/3/4:

*Note:*
*For correct assignment, the WDK type is specified on the inner side of the adapter plates.*

*Note:*
*No adapter plate is required to mount the WDK20050.*

- Insert the adapter plate 2/3/4 for the selected WDK type in the hood 1.

**4** Remove the spacer plate 5:

- Look for the spacer plate 5 of the selected WDK type.
- Using a suitable tool, cut the spacer plate 5 on the perforation to which the arrow is pointing.

*Note:*
*In the example image, the adapter plate is cut for installation on the WDK type 15040.*

**5** Mount the basic body 6:

- Apply the basic body 6 to the duct at the required mounting position using the spacer plate 5
- Mark the drill holes.
- Predrill the drill holes.
- Screw the basic body tight 6 using a sui-table fastening material.

**6** Installing the socket:

⚠ **WARNING**

**Danger to life from electrical current!**
Energised components!
Only trained electrical specialists may carry out electrical installation work.

- Pull the cable through the basic body 6.

- Connect the socket.
- Engage the socket in the basic body 6.

**7** Mounting the hood 1:

- Attach the hood 1 to the basic body 6.

### Dismantling the device support

**8** Removing the hood 1:

- Insert the screwdriver in the side slots of the hood 1.
- Remove the hood 1.

### Disposing of the device support

– Plastic parts as domestic waste.

– Metallic parts as scrap metal.

– Comply with the local waste disposal regula-tions.

### Technical data

Device support, Modul 45, single	
Dimensions	74 x 127 x 47 mm

## ES

WDK GT1M45 (n.º artículo 6154893)

### Descripción del producto

Vigas de aparato simples para el montaje en canales para pared y techo WDK de los tipos WDK12022, WDK15030, WDK15040 y WDK20050. Las vigas de aparato son apropiadas para el alojamiento de mecanismos Módulo 45 (enchufes hembra, soportes de técnica de da-tos).

- 1 2 3 4 5 6
  - 1 Cubierta
  - 2 Placa adaptadora tipo WDK 15030
  - 3 Placa adaptadora tipo WDK 15040
  - 4 Placa adaptadora tipo WDK 12022
  - 5 Placa de distancia
  - 6 Cuerpo base

### Preparación del montaje

**2** Preparar canal WDK:

- Determinar tipo WDK: el tipo WDK puede determinarse de distintas formas:
    - Etiqueta en el embalaje o rótulo en el canal.
    - Medición de anchura y altura y comparación con la siguiente tabla.
- | Tipo     | Alto x ancho (mm) |
|----------|-------------------|
| WDK12022 | 13x22 mm          |
| WDK15030 | 17,5x30 mm        |
| WDK15040 | 18x40 mm          |
| WDK20050 | 20x50 mm          |
- Mantener la placa adaptadora corre-spondiente en el canal ya instalado.
  - Retirar la parte superior del canal en la posición de montaje que se desee (orificio: aprox. 45 mm).

### Montaje de las vigas de aparato

**3** Introducir la placa adaptadora 2/3/4:

*Nota:*
*Para una asignación correcta, el tipo WDK viene indicado en la parte interior de las placas adaptadoras.*

*Nota:*
*Para el montaje del WDK20050 no se necesita ninguna placa adaptadora.*

- Introducir la placa adaptadora 2/3/4 para el tipo WDK seleccionado en la cubierta 1.

**4** Retirar la placa de distancia 5:

- Buscar la placa de distancia 5 del tipo WDK seleccionado.
- Separar con una herramienta adecuada la placa de distancia 5 en la perforación que indica la flecha.

*Nota:*
*En la imagen de ejemplo se separa la placa adaptadora para la instalación en el tipo WDK 15040.*

**5** Montar el cuerpo base 6:

- Colocar en el canal el cuerpo base 6 en la posición de montaje que se desee con ayuda

de la placa de distancia 5

- Marcar los orificios de perforación.
- Pretaladrar los orificios de perforación.
- Fijar el cuerpo base 6 con material de fija-ción adecuado.

**6** Instalar los enchufes hembra:

⚠ **ADVERTENCIA**

**¡Peligro de muerte por corriente eléctrica!**
Los trabajos en la instalación eléctrica solo pueden ser realizados por un electricista especializado.

- Tirar del cable a través del cuerpo base 6.
- Conectar el enchufe hembra.
- Encajar el enchufe hembra en el cuerpo base 6.

**7** Montar la tapa 1:

- Encajar la tapa 1 en el cuerpo base 6.

### Desmontaje de las vigas de aparato

**8** Retirar la tapa 1:

- Introducir un destornillador en la ranura la-teral de la tapa 1.
- Extraer la tapa 1.

### Eliminación de las vigas de aparato

– Piezas de plástico como residuo doméstico.

– Piezas de metal como chatarra.

– Tener en cuenta la normativa local de elimina-ción de residuos.

### Datos técnicos

Vigas de aparato Módulo 45 simples	
Tamaño	74 x 127 x 47 mm

## FR

WDK GT1M45 (n° d'article 6154893)

### Description du produit

Support d'appareillage simple pour un montage sur des goulottes murales et de plafonds WDK de types WDK12022, WDK15030, WDK15040 et WDK20050. Le support d'appareillage convient pour accueillir des appareils Modul 45 (prises, supports informatiques).

- 1 2 3 4 5 6
  - 1 Couvercle
  - 2 Plaque d'adaptation de type WDK 15030
  - 3 Plaque d'adaptation de type WDK 15040
  - 4 Plaque d'adaptation de type WDK 12022
  - 5 Plaque d'écartement
  - 6 Corps de base

### Préparation du montage

**2** Préparer la goulotte WDK:

- Déterminer le type WDK: celui-ci peut être défini de différente manière:
    - Étiquette sur l'emballage ou mar-quake sur la goulotte.
    - Mesure de la largeur et de la hauteur et comparaison avec le tableau sui-vant.
- | Type     | Hauteur x largeur (mm) |
|----------|------------------------|
| WDK12022 | 13 x 22 mm             |
| WDK15030 | 17,5 x 30 mm           |
| WDK15040 | 18 x 40 mm             |
| WDK20050 | 20 x 50 mm             |
- Placer la plaque d'adaptation corres-pondante sur la goulotte déjà installée.
  - Retirer la partie supérieure de la goulotte à la position de montage souhaitée (ouverture: env. 45 mm).

### Montage du support d'appareillage

**3** Mettre la plaque d'adaptation 2/3/4 en place:

*Remarque:*
*Pour une affectation correcte, le type WDK est indiqué sur la face intérieure des plaques d'adaptation.*

*Remarque:*
*Aucune plaque d'adaptation n'est requise pour le montage de WDK20050.*

- Mettre la plaque d'adaptation 2/3/4 pour le type WDK sélectionné en place dans le couvercle 1.

**4** Retirer la plaque d'écartement 5:

- Rechercher la plaque d'écartement 5 du type WDK sélectionné.
- Sectionner la plaque d'adaptation 5 au niveau de la perforation sur laquelle pointe la flèche, à l'aide d'un outil adapté.

*Remarque:*
*Dans l'image d'exemple, la plaque d'adapta-tion pour l'installation est sectionnée pour être adaptée au type WDK 15040.*

**5** Monter le corps de base 6:

- Placer le corps de base 6 sur la goulotte à la position de montage souhaitée à l'aide de la plaque d'écartement 5
- Marquer les trous de fixation.
- Prépercer les trous de fixation.
- Visser fermement le corps de base 6 à l'aide d'un matériel de fixation adapté.

**6** Installer la prise:

⚠ **AVERTISSEMENT**

**Danger de mort par électrocution!**
Composants conducteurs de courant!
Les travaux d'installation électrique doivent être réalisés exclusivement par un électrici-en.

- Faire passer les câbles à travers le corps de base 6.
- Raccorder la prise.
- Enclencher la prise dans le corps de base 6.

**7** Monter le couvercle 1:

- Enficher le couvercle 1 sur le corps de base 6.

### Démontage du support d'appareillage

**8** Retirer le couvercle 1:

- Enfoncer le tournevis dans la fente latérale du couvercle 1.
- Retirer le couvercle 1.

### Élimination du support d'appareillage

– Composants en plastique comme les déchets ménagers.

– Composants en métal comme la ferraille.

– Respecter les prescriptions d'élimination des déchets locales en vigueur.

### Caractéristiques techniques

Support d'appareillage Modul 45 simple	
Dimensions	74 x 127 x 47 mm