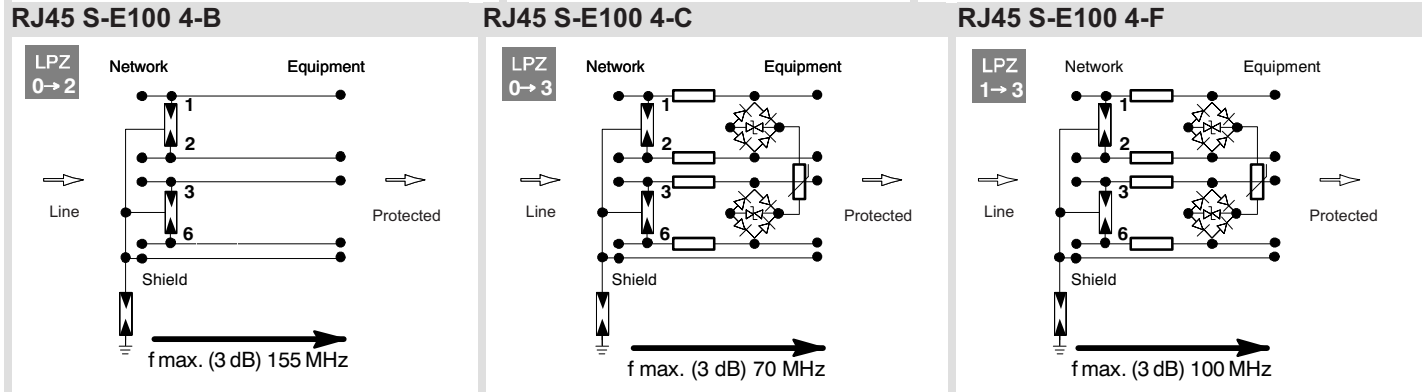
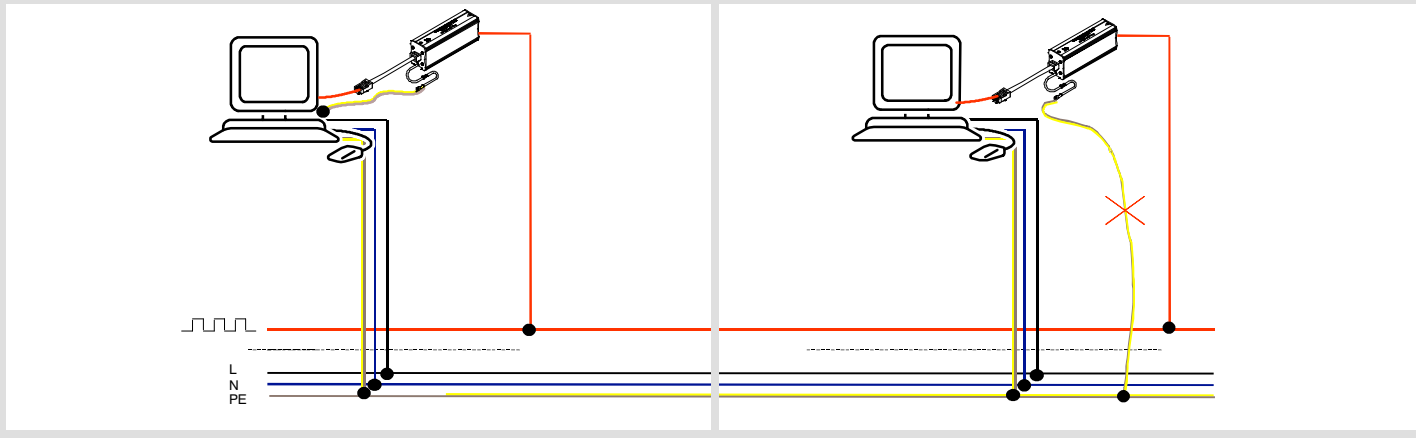


Technical Data / Technische Daten

Typ	RJ45 S-E100 4-B	RJ45 S-E100 4-C	RJ45 S-E100 4-F
Uc DC	170 V	6,2 V	6,2 V
Uc AC	120 V	4,2 V	4,2 V
Cline-line	< 20 pF	< 50 pF	< 50 pF
Cline-earth	< 20 pF	< 20 pF	< 20 pF
Riso line-line (1-2 / 3-6)	> 1 GΩ	> 1 kΩ	> 1 kΩ
Riso line-line (1/2/3/6 - S)	> 1 GΩ	> 500 MΩ	> 500 MΩ
Riso line-earth	> 1 GΩ	> 500 MΩ	> 500 MΩ
R _s	-	4,7 Ω ± 10%	-
U _p line-line (1-2 / 3-6)	≤ 750 V	≤ 75 V	≤ 40 V
U _p line-line (1/2/3/6 - S)	≤ 600 V	≤ 600 V	≤ 500 V
U _p line-earth (1/2/3/6 - PE)	≤ 1200 V	≤ 1200 V	≤ 1000 V
U _p line-earth (S - PE)	≤ 850 V	≤ 850 V	≤ 750 V
Impulse durability line-line (1-2 / 3-6)	C2: 3 kV	C2: 3 kV	C1: 1 kV
Impulse durability line-line (1/2/3/6 - S)	C2: 3 kV	C2: 3 kV	C1: 1 kV
Impulse durability line-earth	C2: 3 kV	C2: 3 kV	C1: 1 kV
I _{total} 8/20	7,5 kA	7,5 kA	2,5 kA
I _{total} 10/350	D1: 2,5 kA	D1: 2,5 kA	-
I _L DC	1,0 A	0,3 A	1,0 A
I _L AC	0,7 A	0,2 A	0,7 A
f _{max}	155 MHz	70 MHz	100 MHz
db(a)	0,3 bei 100 MHz	5 bei 100 MHz	3 bei 100 MHz
Plug system	RJ 45 / 4 Adern	RJ 45 / 4 Adern	RJ 45 / 4 Adern
Order-No.	5081001	5081003	5081005



OK! **Wrong!** Long PE cable ≙ high protection level



Safety instructions

1 RJ45 S-E100 4-B

2 RJ45 S-E100 4-C

3 RJ45 S-E100 4-F

I > 10m

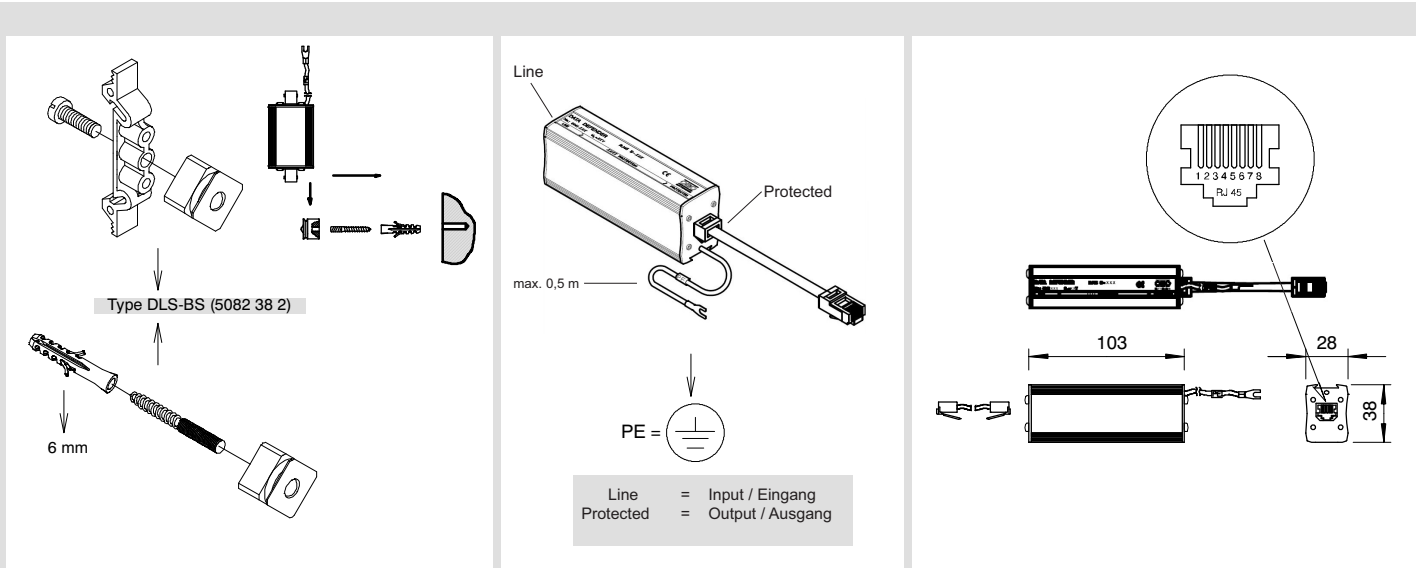
I < 10m

PAS

Head Office OBO BETTERMANN GmbH & Co.
 Postfach 1120 · 58694 Menden, Germany
 Hüngser Ring 52 · D-58710 Menden
 Tel. +49 (0)2373-89-0 Fax +49 (0)2373-89-238
 E-Mail: info@obo.de · www.obo-bettermann.com

Technical Hotline
 Telefon +49 (0)2373/89-1500
 Telefax +49 (0)2373/89-1550
 E-Mail hotline@obo.de

OBO Bettermann®, Mat.-Nr. 49523290 05032015

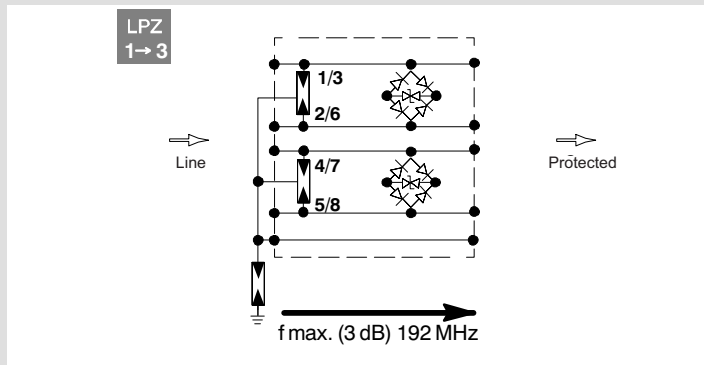
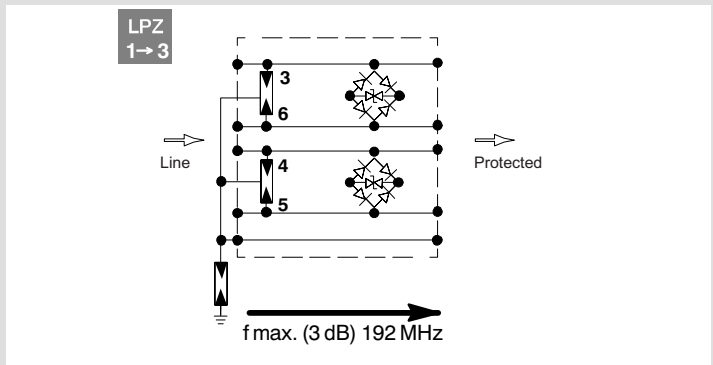


Technical Data / Technische Daten

Typ	RJ45S-V24 T 4-F	Typ	RJ45S-V24 T 8-F	RJ45S-ATM 8-F
U _c DC	15 V	U _c DC	15 V	6,2 V
U _c AC	10 V	U _c AC	10 V	4,2 V
C _{line-line}	< 50 pF	C _{line-line}	< 50 pF	< 50 pF
C _{line-earth}	< 10 pF	C _{line-earth}	< 10 pF	< 10 pF
R _{iso line-line} (3-6 / 4-5)	> 15 MΩ	R _{iso line-line} (1-2/3-6/4-5/7-8)	> 15 MΩ	> 6,2 kΩ
R _{iso line-line} (3/4/5/6-S)	> 1 GΩ	R _{iso line-line} (1/2/3/4/5/6/7/8-S)	> 1 GΩ	> 1 GΩ
R _{iso line-earth}	> 1 GΩ	R _{iso line-earth}	> 1 GΩ	> 1 GΩ
Rs	-	Rs	-	-
U _p line-line (3-6 / 4-5)	≤ 40 V	U _p line-line (1-2/3-6/4-5/7-8)	≤ 40 V	≤ 40 V
U _p line-line (3/4/5/6-S)	≤ 600 V	U _p line-line (1/2/3/4/5/6/7/8-S)	≤ 900 V	≤ 900 V
U _p line-earth (3/4/5/6-PE)	≤ 1100 V	U _p line-earth (1/2/3/4/5/6/7/8-PE)	≤ 1400 V	≤ 1400 V
U _p line-earth (S - PE)	≤ 900 V	U _p line-earth (S - PE)	≤ 1000 V	≤ 900 V
Impulse durability line-line (1-2/3-6)	C1: 0,6 kV	Impulse durability line-line (1-2/3-6/4-5/7-8)	C1: 0,25 kV	C1: 0,6 kV
Impulse durability line-line (3/4/5/6-S)	C2: 3 kV	Impulse durability line-line (1/2/3/4/5/6/7/8-S)	C2: 3 kV	C2: 3 kV
Impulse durability line-earth	C2: 3 kV	Impulse durability line-earth	C2: 3 kV	C2: 3 kV
I _{Total} 8/20	7,5 kA	I _{Total} 8/20	13,5 kA	7,5 kA
I _{Total} 10/350	-	I _{Total} 10/350	-	-
I _L DC	1 A	I _L DC	1 A	1 A
I _L AC	0,7 A	I _L AC	0,7 A	0,7 A
f _{max}	192 MHz	f _{max}	192 MHz	155 MHz
db(a)	0,1 bei 144 kHz	db(a)	0,1 bei 144 kHz	0,1 bei 144 kHz
Plug-system	RJ 45 / 4 Adern	Plug-system	RJ 45 / 8 Adern	RJ 45 / 8 Adern
Order-No.	5081 64 5	Order-No.	5081 64 7	5081990

RJ45S-V24T 4-F

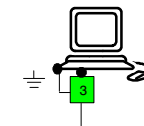
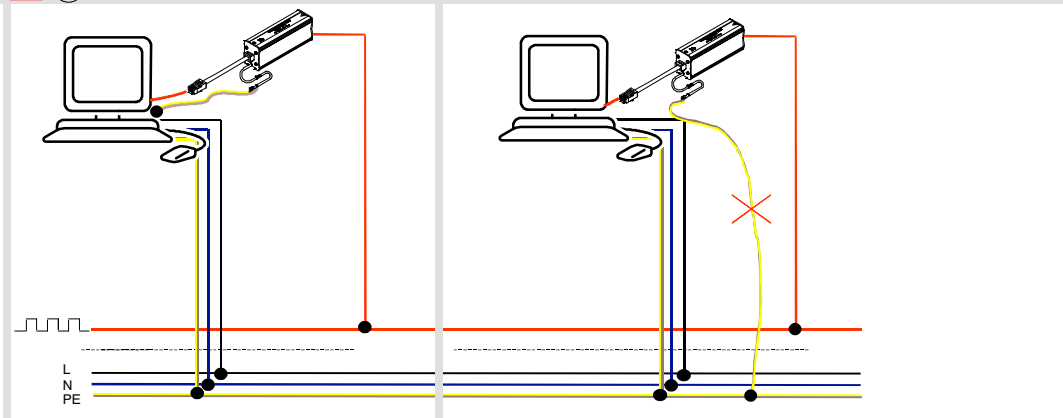
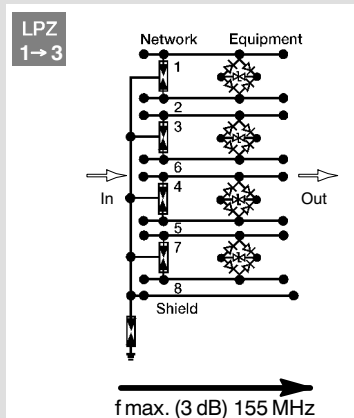
RJ45S-V24T 8-F



RJ45 S-ATM 8-F

⚠️ OK!

Wrong! Long PE cable ≙ high protection level



3. Feinschutz
RJ45S-V24T 4-F
RJ45S-V24T 8-F
RJ45S-ATM 8-F

Head Office OBO BETTERMANN GmbH & Co.
Postfach 1120 · 58694 Menden, Germany
Hüingser Ring 52 · D-58710 Menden
Tel. +49 (0)2373-89-0 Fax +49 (0)2373-89-238
E-Mail: info@obo.de · www.obo-bettermann.com

Technical Hotline
Telefon +49 (0)2373/89-1500
Telefax +49 (0)2373/89-1550
E-Mail hotline@obo.de

Sicherheitshinweise (D)

Es ist darauf zu achten, dass die maximale Betriebsspannung der Anlage die Ableiter-Bemessungsspannung U_C nicht übersteigt.

SPD's sind gemäß ihrem Verwendungszweck für hohe elektrische und mechanische Belastungen ausgelegt. In seltenen Fällen kann jedoch bedingt durch Extrembelastungen eine Alterung der Ableiter auftreten, wodurch sich eine Einschränkung der Schutzfunktion einstellen kann. Daher ist eine Überprüfung der Ableiter in Intervallen von zwei bis vier Jahren oder nach einem direkten Blitz einschlag sinnvoll.

Safety instructions (GB)

The maximum operating voltage of the installation must not exceed the design voltage U_C of the arrester.

In accordance with their purpose, surge arresters are designed for high electrical and mechanical loading. In rare cases, surge arresters may age if subjected to extreme loads. This limits the protection they can offer. It is therefore advisable to check the surge arrester every two to four years or after a direct lightning strike.

Indications de sécurité (F)

Il convient de veiller à ce que la tension de service maximale de l'installation ne dépasse pas la tension de référence U_C de l'appareil de parasurtension.

Les SPD sont conçus, conformément à leur usage, pour supporter des charges électriques et mécaniques élevées. Dans certains rares cas, il se peut toutefois que, suite à des sollicitations extrêmes, les appareils de parasurtension subissent un vieillissement entraînant une réduction de leur fonction de protection. Il est donc indiqué de procéder à un contrôle des appareils de parasurtension suivant des intervalles de 2 à 4 ans ou après une chute de foudre directe.

Norme di sicurezza (I)

Durante l'installazione bisogna verificare che la tensione massima di esercizio dell'impianto non superi la tensione continuativa U_C riportata sul prodotto.

Gli SPD devono essere utilizzati secondo le loro caratteristiche. Se vengono sottoposti a prestazioni superiori, la funzione di protezione può essere penalizzata. È quindi consigliabile eseguire un controllo dell'SPD a intervalli di 2-4 anni, oppure dopo una scarica diretta.

Norme de seguridad (E)

La tensión máxima de trabajo del sistema a proteger no debe exceder el voltaje máximo de trabajo del supresor.

En concordancia con su campo de aplicación, los supresores de sobretensiones son diseñados para altas cargas eléctricas y esfuerzos mecánicos elevados. En casos extremos y poco frecuentes, el protector contra sobretensiones puede dañarse debido al sometimiento a cargas extremas. Esto limitaría el nivel de protección que puede ofrecer. Por ello es recomendable la revisión del protector entre los dos y cuatro años de uso en instalación o después de un impacto directo de rayo.

Norme de segurança (CN)

Veiligheidsaanwijzingen (NL)

Men dient erop te letten dat de maximale bedrijfsspanning van de installatie niet groter is dan de ontwerpspanning U_C van de afleider.

SPD's zijn overeenkomstig hun functie ontworpen voor grote elektrische en mechanische belastingen. Zeer sporadisch kan door extreme belastingen een veroudering van de afleider optreden, waardoor de doeltreffendheid van de beveiligingsfunctie kan afnemen. Daarom raden we aan de afleider om de 2 à 4 jaar of na een rechtstreekse blikseminslag te controleren.

Segurança de instalação (P)

A tensão máxima de serviço da instalação não pode exceder a tensão de fabrico U_C do descarregador.

De acordo com o seu propósito, os descarregadores foram desenhados para altas cargas eléctricas e mecánicas. Em casos raros, os descarregadores de sobretensões podem danificarse se sujeitos a cargas extremas, limitando a protecção que podem oferecer. Por esta razão é aconselhavel a verificação dos descarregadores de dois em dois anos e após uma descarga atmosférica directa.

Zasady instalacji (PL)

Maksymalne rzeczywiste napięcie w sieci nie może przekraczać maks. napięcia znamionowego U_C .

Zgodnie ze swym przeznaczeniem ograniczniki przepięć poddawane są działaniom dużych energii i impulsów elektrycznych. W przypadku oddziaływania nadmiernych impulsów i energii ograniczniki przepięć ulegają „starzeniu” (zuzywaniu) co powoduje pogorszenie ich parametrów. Zaleca się więc kontrolę parametrów elektrycznych ogranicznika co 2 do 4 lat, oraz po każdorazowym uderzeniu pioruna bezpośrednio w chroniony budynek.

Turvaohjeet (FIN)

Asennuksen enimmäiskäyttöjännite ei saa ylittää ylijännitesuojan mitoitusjännitettä U_C .

Käyttötarkoituksensa mukaisesti ylijännitesuojat on suunniteltu suurille sähköisille ja mekaanisille kuormille. Harvinaisissa tapauksissa ylijännitesuojat saattavat vanhentua joutuessaan äärikuormitukseen, jolloin niiden antama suoja voi heikentyä. Siksi on suositeltavaa tarkistaa ylijännitesuoja 2-4 vuoden välein tai salaman iskeyttyä suoraan siihen.

Sikkerhetsanvisninger (N)

Det er viktig at anleggets maksimale driftsspenning ikke overstiger avlederens kalibreringsspenning (U_C).

SPD-enheter er konstruert for høy elektrisk og mekanisk belastning i samsvar med bruksområdet. I enkelte tilfeller kan imidlertid ekstreme belastninger påvirke avlederen slik at beskyttelsesfunksjonen forringes. Derfor er det fornuftig å kontrollere avlederen med 2 til 4 års mellomrom eller etter et direkte lynnedslag.

Segurança de instalação (JP)