

# Fiche technique

Support isFang pour montage mural, distance 80 mm

Référence: 5408950



- Pour le montage en drapeau du mât isolé sur la structure à protéger



A2 Acier inoxydable

## Données de base

|                            |                         |
|----------------------------|-------------------------|
| Référence                  | 5408950                 |
| Type                       | isFang TW80             |
| Désignation 1              | Support isFang          |
| Désignation 2              | pour montage mural      |
| Fabricant                  | OBO                     |
| Dimension                  | 80mm                    |
| Matériau                   | acier inoxydable 1.4301 |
| Unité d'emballage minimale | 2                       |
| Unité de quantité          | pc                      |
| Poids                      | 63 kg                   |
| Unité de poids             | kg/100 pc               |

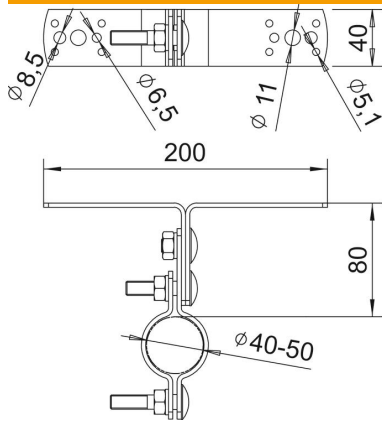
# Fiche technique

Support isFang pour montage mural, distance 80 mm

Référence: 5408950



## Dimensions



|             |        |
|-------------|--------|
| Dimension H | 200 mm |
| Cote L      | 80 mm  |