

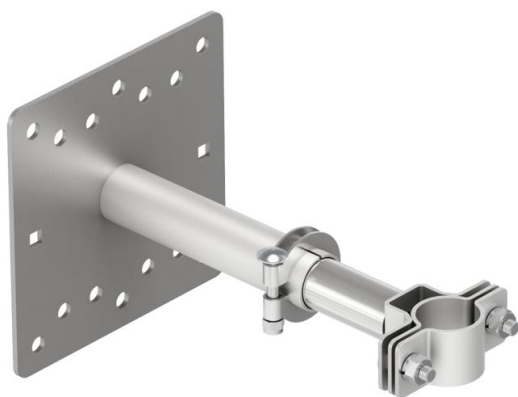
# Fiche technique

Support isFang pour montage mural, distance 200-300 mm

Référence: 5408954



- Pour le montage en drapeau du mât isolé sur la structure à protéger



**A2** Acier inoxydable

## Données de base

|                            |                         |
|----------------------------|-------------------------|
| Référence                  | 5408954                 |
| Type                       | isFang TW200            |
| Désignation 1              | Support isFang          |
| Désignation 2              | pour montage mural      |
| Fabricant                  | OBO                     |
| Dimension                  | 200-300mm               |
| Matériau                   | acier inoxydable 1.4301 |
| Unité d'emballage minimale | 2                       |
| Unité de quantité          | pc                      |
| Poids                      | 230 kg                  |
| Unité de poids             | kg/100 pc               |

# Fiche technique

Support isFang pour montage mural, distance 200-300 mm

Référence: 5408954



## Dimensions

Cote L 300 mm

