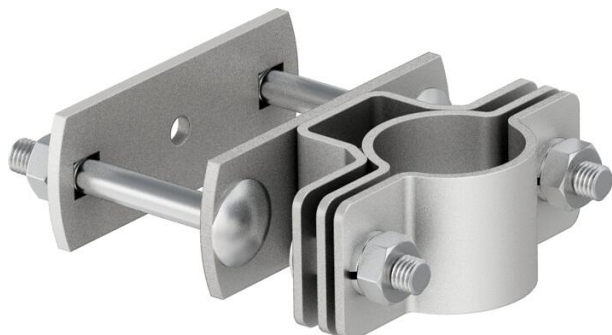


# Fiche technique

## Support isFang pour montage sur profilé 50 x 50 mm

Référence: 5408964



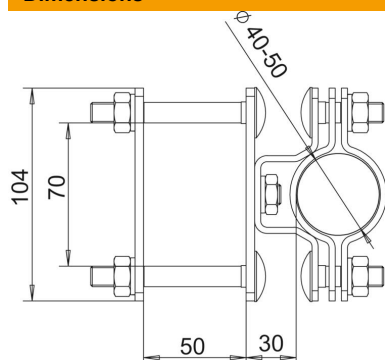
- Pour fixer un mât isolé sur profilé 50x50 mm

**A2** Acier inoxydable

### Données de base

Référence	5408964
Type	isFang TS50x50
Désignation 1	Support isFang
Désignation 2	pour montage sur profilé
Fabricant	OBO
Dimension	50x50mm
Matériau	acier inoxydable 1.4301
Unité d'emballage minimale	2
Unité de quantité	pc
Poids	82 kg
Unité de poids	kg/100 pc

### Dimensions



Dimension d min.	50 mm
Cote L	30 mm

### Caractéristiques techniques

Ajustement	50x50 mm
------------	----------