

Fiche technique

Support isFang pour montage sur tube, Ø 50-60 mm

Référence: 5408960



- Pour fixer le mât isolé sur tube de Ø 50–60 mm



A2 Acier inoxydable

Données de base

| | |
|----------------------------|-------------------------|
| Référence | 5408960 |
| Type | isFang TS50-60 |
| Désignation 1 | Support isFang |
| Désignation 2 | pour montage sur tube |
| Fabricant | OBO |
| Dimension | Ø50-60mm |
| Matériau | acier inoxydable 1.4301 |
| Unité d'emballage minimale | 2 |
| Unité de quantité | pc |
| Poids | 76 kg |
| Unité de poids | kg/100 pc |

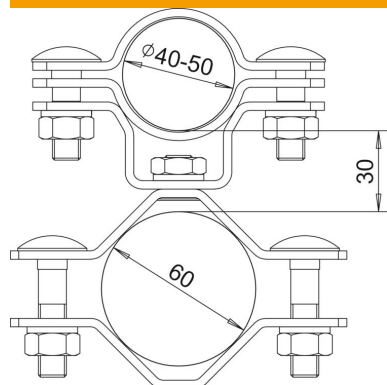
Fiche technique

Support isFang pour montage sur tube, \varnothing 50-60 mm

Référence: 5408960



Dimensions



| | |
|------------------|-------|
| Dimension d min. | 60 mm |
| Cote L | 30 mm |

Caractéristiques techniques

| | |
|------------|------------------------|
| Ajustement | \varnothing 50-60 mm |
|------------|------------------------|