

Fiche technique

Support isFang pour montage sur mât de capture isolé

Référence: 5408949



- Montage sur mât de capture isolé
- Pour l'installation avec des câbles en aluminium

A2 Acier inoxydable

Données de base

Référence	5408949
Type	isFang TS-S 1000
Désignation 1	Support isFang
Désignation 2	pour montage sur filin
Fabricant	OBO
Dimension	1000mm
Matériau	acier inoxydable 1.4301
Unité d'emballage minimale	2
Unité de quantité	pc
Poids	140 kg
Unité de poids	kg/100 pc

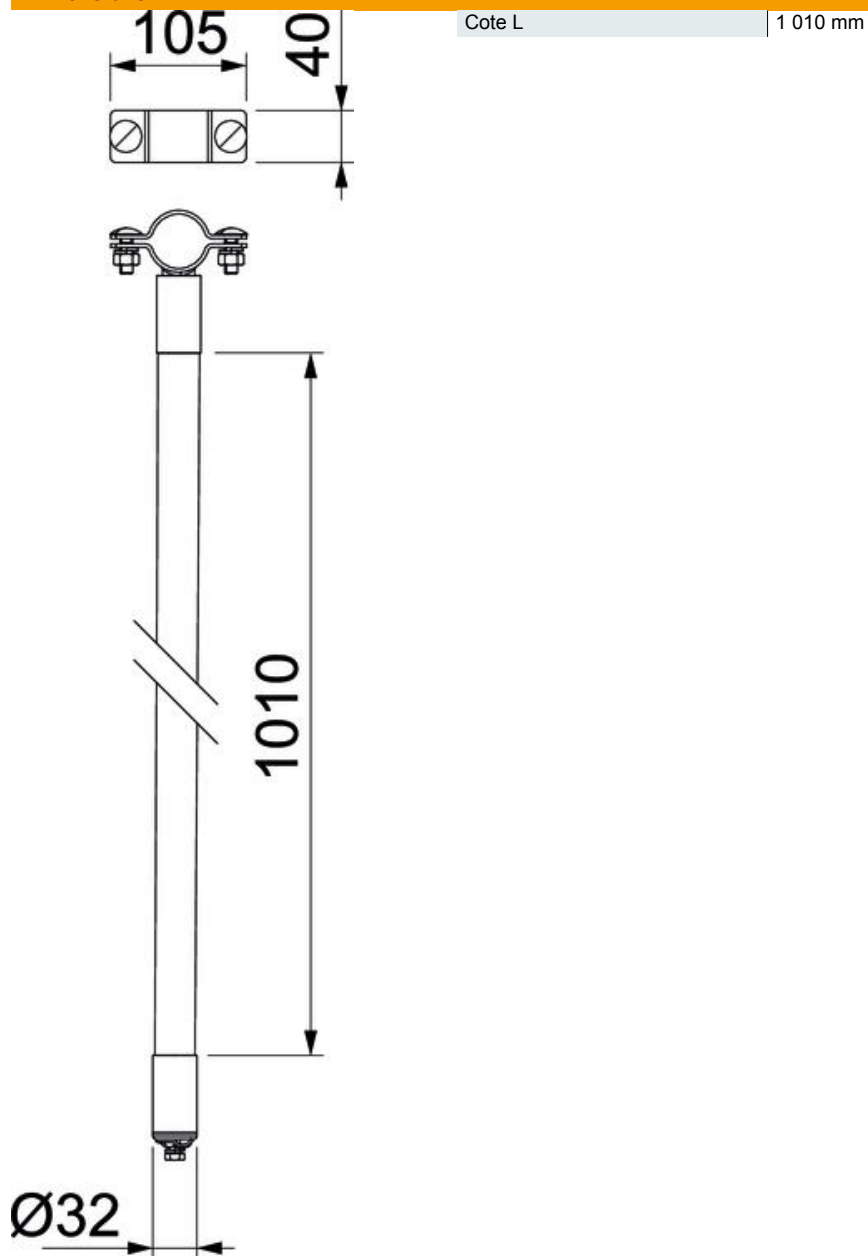
Fiche technique

Support isFang pour montage sur mât de capture isolé

Référence: 5408949



Dimensions



Caractéristiques techniques

Type de fixation du conducteur	avec collier de serrage
Dimensions du conducteur	autres