

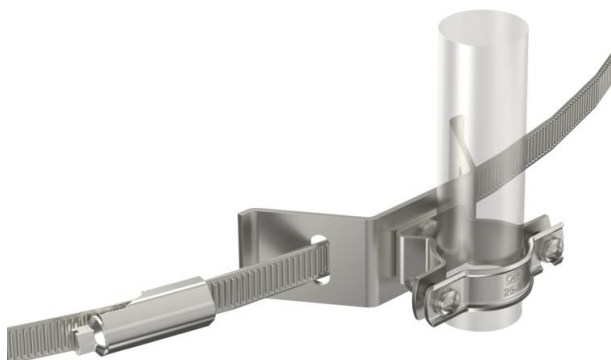
Fiche technique

Porte-conducteur inox avec collier de serrage

Référence: 5408068



- Pour fixer le conducteur isCon® sur un tube
- Avec collier de serrage de 2 m
- Porte-câbles avec rondelles élastique pour le blocage des vis contre le desserrage involontaire



A2 Acier inoxydable

Données de base

Référence	5408068
Type	isCon HS 26 VA
Désignation 1	Porte-conduct. avec feuillard
Désignation 2	pour passage IsCon gris
Fabricant	OBO
Dimension	Ø26mm
Couleur	gris clair
Matériau	acier inoxydable 1.4301
Unité d'emballage minimale	10
Unité de quantité	pc
Poids	25,9 kg
Unité de poids	kg/100 pc

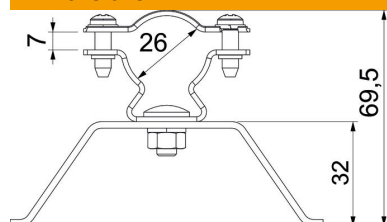
Fiche technique

Porte-conducteur inox avec collier de serrage

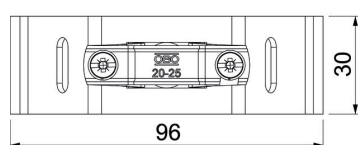
Référence: 5408068



Dimensions



Dimension d min.	26 mm
Dimension H	69,5 mm
Cote L	7 mm



Caractéristiques techniques

Matériau du socle	acier inoxydable 1.4301
Matériau de la contre-plaque	acier inoxydable 1.4301
Matériau : partie supérieure	Inox
Matériau : partie inférieure	Inox