

# Fiche technique

## Entretoise isolante

Référence: 5408043



- Pour le montage en déport du conducteur isCon® dans la zone de raccordement
- Avec douille de réduction à monter sur un bloc de béton FangFix 10 kg



Matière plastique renforcée de fibres de verre

### Données de base

Référence	5408043
Type	isCon DH
Désignation 1	Entretoise
Désignation 2	pour système FangFix
Fabricant	OBO
Dimension	1000mm
Couleur	gris clair
Matériau	Matière plastique renforcée de fibres de verre
Unité d'emballage minimale	2
Unité de quantité	pc
Poids	41,4 kg
Unité de poids	kg/100 pc

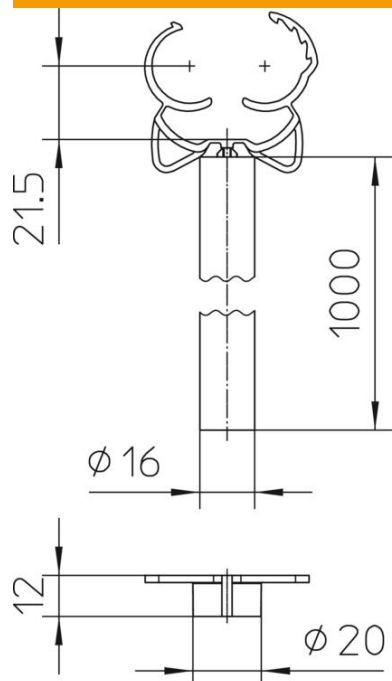
# Fiche technique

## Entretoise isolante

Référence: 5408043



### Dimensions



Longueur | 1 000 mm

### Caractéristiques techniques

Plage de serrage D max.	26 mm
Plage de serrage D min.	23 mm