

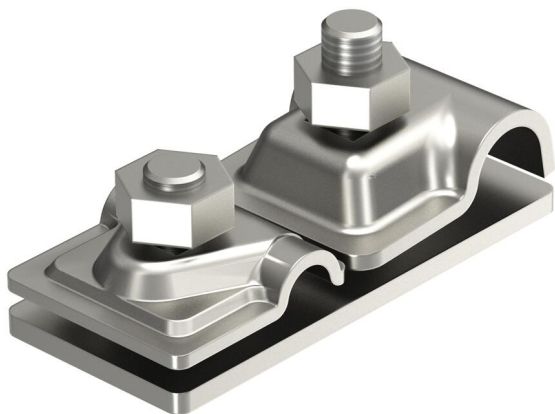
# Fiche technique

## Platine de connexion pour un conducteur isCon®

Référence: 5408026



- Platine pour connecter un conducteur isCon® à une tige de capture Ø 16 mm
- Testé jusqu'à 150 kA (NPF II)



**A2** Acier inoxydable

### Données de base

|                            |                         |
|----------------------------|-------------------------|
| Référence                  | 5408026                 |
| Type                       | isCon AP1-16 VA         |
| Désignation 1              | Platine de raccordement |
| Désignation 2              | pour 1 descente isCon   |
| Fabricant                  | OBO                     |
| Dimension                  | 16x8-10mm               |
| Matériau                   | acier inoxydable 1.4301 |
| Unité d'emballage minimale | 1                       |
| Unité de quantité          | pc                      |
| Poids                      | 27,4 kg                 |
| Unité de poids             | kg/100 pc               |

### Caractéristiques techniques

|                                             |                    |
|---------------------------------------------|--------------------|
| Raccordement                                | Conducteur rond    |
| Capacité d'écoulement d'intensité de foudre | H1/150 kA          |
| Ajustement                                  | Rd 8-10 x Rd 16 mm |