

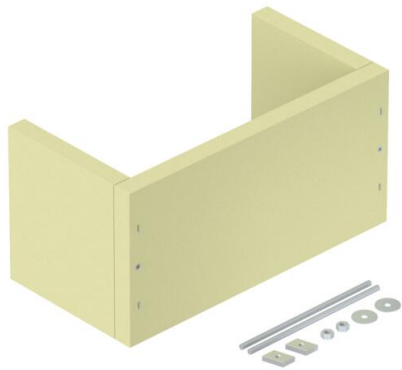
Fiche technique

Décharge de traction trilatérale, boîtier vide, hauteur intérieure 175 mm

Référence: 7215768



Décharge de traction comme mesure efficace pour pose verticale de câbles selon DIN 4102 partie 12. Homologation pour tous les types de câble et systèmes de pose qui sont posés directement sur les parois massives. Classes de maintien en fonction E30 à E90. Boîtier vide pour un remplissage individuel avec de la mousse coupe-feu PYROSIT® NG et/ou des blocs de mousse PYROPLUG®, avec Kit de montage et étiquette.



Silicate de calcium

Données de base

Référence	7215768
Type	ZSE90-35-17 L
Désignation 1	Décharge de traction
Désignation 2	pour câblage vertical
Fabricant	OBO
Dimension	400x200x200
Matériau	Silicate de calcium
Unité d'emballage minimale	1
Unité de quantité	pc
Poids	430 kg
Unité de poids	kg/100 pc

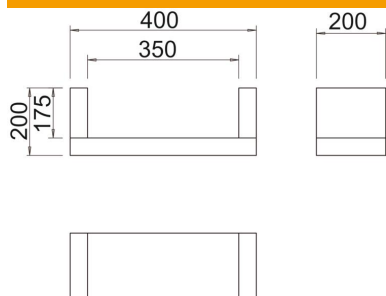
Fiche technique

Décharge de traction trilatérale, boîtier vide, hauteur intérieure 175 mm

Référence: 7215768



Dimensions



Longueur	200 mm
Largeur	400 mm
Hauteur	200 mm
Cote B	400 mm
Cote b	350 mm
Dimension H	200 mm
Dimension t	200 mm
Cote t	175 mm

Caractéristiques techniques

forme	carré
-------	-------