

Fiche technique

Rondelle A4

Référence: 3402314



Rondelle plate selon la norme DIN 125, forme A, à usage universel.



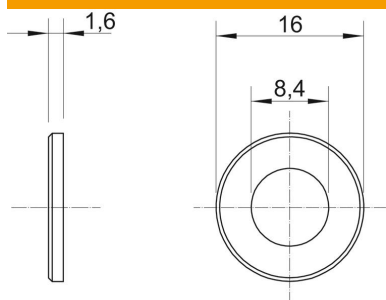
A4 Acier inoxydable

2B nu, traité

Données de base

Référence	3402314
Type	WS M8 D16 A4
Désignation 1	Rondelle plate
Fabricant	OBO
Dimension	M8
Matériau	Acier inoxydable
Surface	nu, traité
Norme de surface	
Unité d'emballage minimale	100
Unité de quantité	pc
Poids	0,214 kg
Unité de poids	kg/100 pc

Dimensions



Cote d	8,4 mm
Dimension d min.	16 mm
Dimension h	1,6 mm

Caractéristiques techniques

En forme de facettes	non
Filetage	M8
Diamètre intérieur	8,4 mm

Fiche technique

Rondelle A4

Référence: 3402314



Caractéristiques techniques

Diamètre du trou	8,4 mm
Épaisseur du matériau	1,6 mm
Forme de l'orifice	rond