

# Fiche technique

## Rondelle inoxydable A4

Référence: 3402306



Rondelle plate selon la norme DIN 125, forme A, à usage universel.



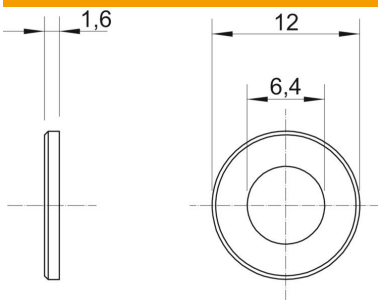
**A4** Acier inoxydable

**2B** nu, traité

### Données de base

Référence	3402306
Type	WS M6 D12 A4
Désignation 1	Rondelle plate
Fabricant	OBO
Dimension	M6
Matériau	Acier inoxydable
Surface	nu, traité
Norme de surface	
Unité d'emballage minimale	100
Unité de quantité	pc
Poids	0,114 kg
Unité de poids	kg/100 pc

### Dimensions



Cote d	6,4 mm
Dimension d min.	12 mm
Dimension h	1,6 mm

### Caractéristiques techniques

En forme de facettes	non
Filetage	M6
Diamètre intérieur	6,4 mm

# Fiche technique

Rondelle inoxydable A4

Référence: 3402306



## Caractéristiques techniques

Diamètre du trou	6,4 mm
Épaisseur du matériau	1,6 mm
Forme de l'orifice	rond