

Fiche technique

Rondelle A4

Référence: 3402345



Rondelle plate selon la norme DIN 125, forme A, à usage universel.



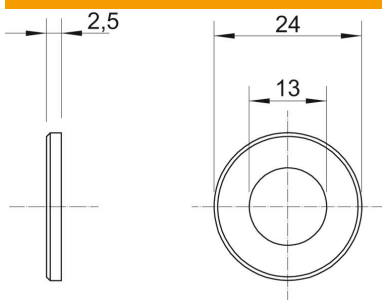
A4 Acier inoxydable

2B nu, traité

Données de base

Référence	3402345
Type	WS M12 D24 A4
Désignation 1	Rondelle plate
Désignation 2	M12
Fabricant	OBO
Dimension	M12
Matériau	Acier inoxydable
Surface	nu, traité
Norme de surface	
Unité d'emballage minimale	100
Unité de quantité	pc
Poids	0,627 kg
Unité de poids	kg/100 pc

Dimensions



Cote d	13 mm
Dimension d min.	24 mm
Dimension h	2,5 mm

Caractéristiques techniques

En forme de facettes	non
Filetage	M12

Fiche technique

Rondelle A4

Référence: 3402345



Caractéristiques techniques

Diamètre intérieur	13 mm
Diamètre du trou	13 mm
Épaisseur du matériau	2,5 mm
Forme de l'orifice	rond