

Fiche technique

Coude à 90° 160 FT

Référence: 6098734



Coude à 90°, horizontal, pour tous les chemins de câbles longue portée d'une hauteur d'aile de 160 mm.
Pour améliorer encore la stabilité, il convient de prévoir des supports au niveau des pièces de forme.



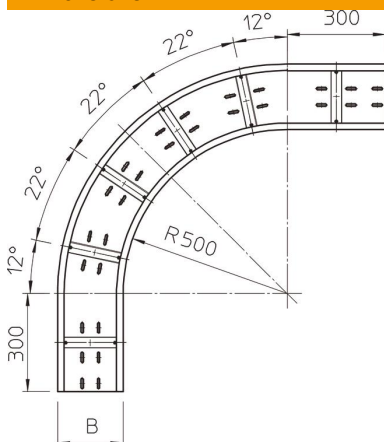
St Acier

FT galvanisé à chaud par trempage

Données de base

Référence	6098734
Type	WRB 90 163 FT
Désignation 1	Coude à 90°
Désignation 2	pour CDC longue portée 160
Fabricant	OBO
Dimension	160x300
Matériau	Acier
Surface	galvanisé à chaud par trempage
Norme de surface	DIN EN ISO 1461
Unité d'emballage minimale	1
Unité de quantité	pc
Poids	1751 kg
Unité de poids	kg/100 pc

Dimensions



Largeur	300 mm
Hauteur	160 mm
Épaisseur de tôle	2 mm
Cote B	300 mm
Cote R	500 mm

Fiche technique

Coude à 90° 160 FT

Référence: 6098734



Caractéristiques techniques

Courbe (angle)	90°
Version du connecteur	sans raccord
Perforation de montage dans le fond	oui
Schéma de perçage NATO	non
Changement de direction	horizontal
Acier inoxydable, teint	non
Perforation latérale	non
Modèle longue portée	oui
Type de raccord du système de chemin de câble	vissé