

# Fiche technique

## Échelle à câbles longue portée WKLG 160 FT

Référence: 6227163



Échelle à câbles longue portée avec longeron latéral perforé d'une hauteur latérale de 160 mm. Fixation de câbles et conduits avec les colliers de fixation de type 2056

Les éclisses droites WRV 160 doivent être commandées séparément en quantités nécessaires.

Atténuation magnétique du blindage sans couvercle 10 dB, avec couvercle 15 dB.



**St** Acier

**FT** galvanisé à chaud par trempage

### Données de base

Référence	6227163
Type	WKLG 1660 FT
Désignation 1	Echelle à câbles longue portée
Désignation 2	avec longeron latéral perforé
Fabricant	OBO
Dimension	160x600x6000
Matériau	Acier
Surface	galvanisé à chaud par trempage
Norme de surface	DIN EN ISO 1461
Unité d'emballage minimale	6
Unité de quantité	Mètre
Poids	900 kg
Unité de poids	kg/100 m

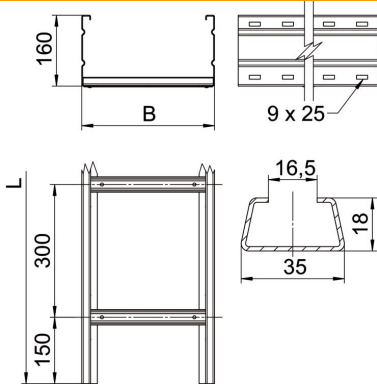
# Fiche technique

## Échelle à câbles longue portée WKLG 160 FT



Référence: 6227163

### Dimensions



Dimensions	160 x 600
Longueur	6 000 mm
Longueur	6 000 ft
Largeur	600 mm
Hauteur	160 mm
Cote B	600 mm
Cote L	6 000 mm
Fente de l'échelon	16,50

### Caractéristiques techniques

Modèle des échelons	Profilé non perforé
Maintien en fonction	non
Section utile	857 cm <sup>2</sup>
Section utile	85700 mm <sup>2</sup>
Acier inoxydable, teint	non
Perforation latérale	oui
Modèle longue portée	oui
Épaisseur de longeron	2 mm

# Fiche technique

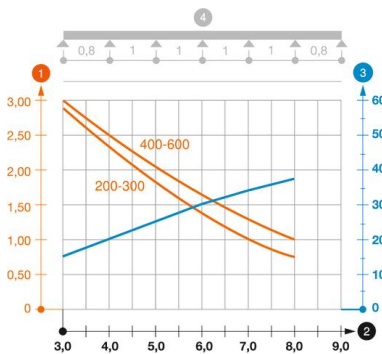
## Échelle à câbles longue portée WKLG 160 FT

Référence: 6227163



### Charges

Espacements utilisables entre supports min.	3 m
Espacements utilisables entre supports max.	8 m
Distance entre supports 3,0m	3 kN/m
Distance entre supports 3,5m	2,73 kN/m
Distance entre support 4,0m	2,5 kN/m
Distance entre supports 4,5m	2,24 kN/m
Distance entre support 5,0m	2 kN/m
Distance par rapport au support 6,0m	1,6 kN/m
Distance par rapport au support 7,0m	1,3 kN/m
Distance par rapport au support 8,0m	1 kN/m



### Diagramme de charge de l'échelle à câbles longue portée WKLG 160

- 1 Charge de chemins de câbles/d'échelles à câbles en kN/m sans charge d'homme
  - 2 Portée en m
  - 3 Déflexion de l'aile en mm avec kN/m autorisé
  - 4 Schéma de charge pour le procédé de contrôle
- Courbe de charge avec largeur du chemin de câbles/de l'échelle à câbles en mm
  - Courbe de déflexion de l'aile en fonction de l'écartement