

Fiche technique

Échelle à câbles longue portée WKLG 160 FS

Référence: 6227066



Échelle à câbles longue portée avec longeron latéral perforé d'une hauteur latérale de 160 mm. Fixation de câbles et conduits avec les colliers de fixation de type 2056

Les éclisses droites WRV 160 doivent être commandées séparément en quantités nécessaires.

Atténuation magnétique du blindage sans couvercle 10 dB, avec couvercle 15 dB.



St Acier

FS galvanisé par bande

Données de base

| | |
|----------------------------|--------------------------------|
| Référence | 6227066 |
| Type | WKLG 1650 FS |
| Désignation 1 | Echelle à câbles longue portée |
| Désignation 2 | avec longeron latéral perforé |
| Fabricant | OBO |
| Dimension | 160x500x6000 |
| Matériau | Acier |
| Surface | galvanisé par bande |
| Norme de surface | DIN EN 10346 |
| Unité d'emballage minimale | 6 |
| Unité de quantité | Mètre |
| Poids | 828,5 kg |
| Unité de poids | kg/100 m |

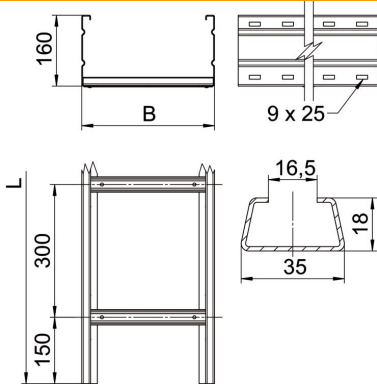
Fiche technique

Échelle à câbles longue portée WKLG 160 FS

Référence: 6227066



Dimensions



| | |
|--------------------|-----------|
| Dimensions | 160 x 500 |
| Longueur | 6 000 mm |
| Longueur | 6 000 ft |
| Largeur | 500 mm |
| Hauteur | 160 mm |
| Cote B | 500 mm |
| Cote L | 6 000 mm |
| Fente de l'échelon | 16,50 |

Caractéristiques techniques

| | |
|-------------------------|-----------------------|
| Modèle des échelons | Profilé non perforé |
| Maintien en fonction | non |
| Section utile | 717 cm ² |
| Section utile | 71700 mm ² |
| Acier inoxydable, teint | non |
| Perforation latérale | oui |
| Modèle longue portée | oui |
| Épaisseur de longeron | 2 mm |

Fiche technique

Échelle à câbles longue portée WKLG 160 FS

Référence: 6227066



Charges

| | |
|---|-----------|
| Espacements utilisables entre supports min. | 3 m |
| Espacements utilisables entre supports max. | 8 m |
| Distance entre supports 3,0m | 3 kN/m |
| Distance entre supports 3,5m | 2,73 kN/m |
| Distance entre support 4,0m | 2,5 kN/m |
| Distance entre supports 4,5m | 2,24 kN/m |
| Distance entre support 5,0m | 2 kN/m |
| Distance par rapport au support 6,0m | 1,6 kN/m |
| Distance par rapport au support 7,0m | 1,3 kN/m |
| Distance par rapport au support 8,0m | 1 kN/m |

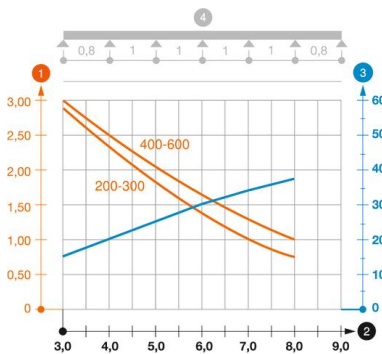


Diagramme de charge de l'échelle à câbles longue portée WKLG 160

- 1 Charge de chemins de câbles/d'échelles à câbles en kN/m sans charge d'homme
 - 2 Portée en m
 - 3 Déflexion de l'aile en mm avec kN/m autorisé
 - 4 Schéma de charge pour le procédé de contrôle
- Courbe de charge avec largeur du chemin de câbles/de l'échelle à câbles en mm
- Courbe de déflexion de l'aile en fonction de l'écartement