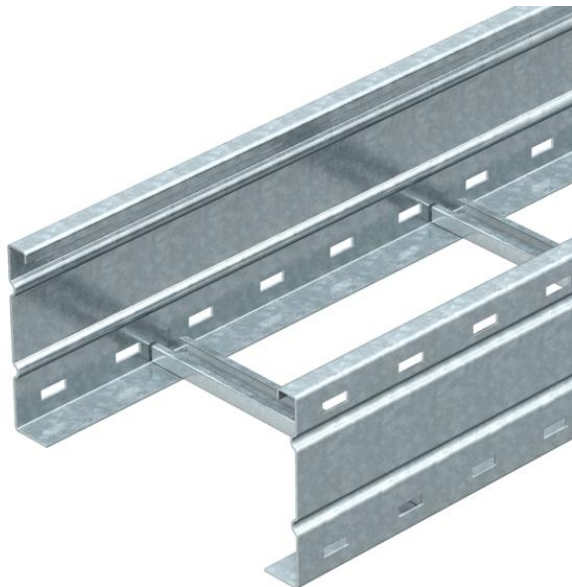


# Fiche technique

## Échelle à câbles longue portée WKLG 160 FS

Référence: 6227031



Échelle à câbles longue portée avec longeron latéral perforé d'une hauteur latérale de 160 mm. Fixation de câbles et conduits avec les colliers de fixation de type 2056

Les éclisses droites WRV 160 doivent être commandées séparément en quantités nécessaires.

Atténuation magnétique du blindage sans couvercle 10 dB, avec couvercle 15 dB.



**St** Acier

**FS** galvanisé par bande

### Données de base

Référence	6227031
Type	WKLG 1630 FS
Désignation 1	Echelle à câbles longue portée
Désignation 2	avec longeron latéral perforé
Fabricant	OBO
Dimension	160x300x6000
Matériau	Acier
Surface	galvanisé par bande
Norme de surface	DIN EN 10346
Unité d'emballage minimale	6
Unité de quantité	Mètre
Poids	767,334 kg
Unité de poids	kg/100 m

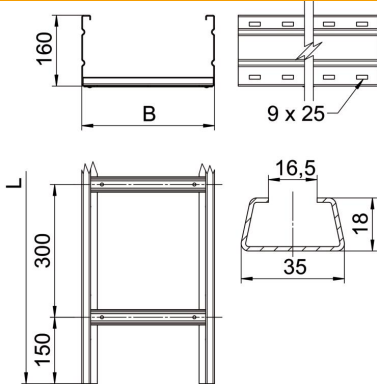
# Fiche technique

## Échelle à câbles longue portée WKLG 160 FS

Référence: 6227031



### Dimensions



Dimensions	160 x 300
Longueur	6 000 mm
Longueur	6 000 ft
Largeur	300 mm
Hauteur	160 mm
Cote B	300 mm
Cote L	6 000 mm
Fente de l'échelon	16,50

### Caractéristiques techniques

Modèle des échelons	Profilé non perforé
Maintien en fonction	non
Section utile	427 cm <sup>2</sup>
Section utile	42700 mm <sup>2</sup>
Acier inoxydable, teint	non
Perforation latérale	oui
Modèle longue portée	oui
Épaisseur de longeron	2 mm

# Fiche technique

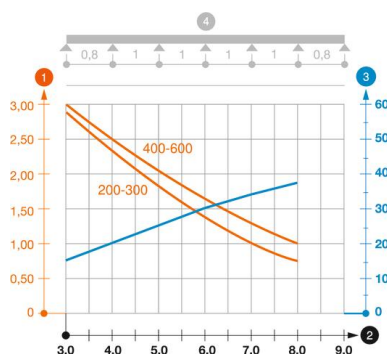
## Échelle à câbles longue portée WKLG 160 FS

Référence: 6227031



### Charges

Espacements utilisables entre supports min.	3 m
Espacements utilisables entre supports max.	8 m
Distance entre supports 3,0m	2,9 kN/m
Distance entre supports 3,5m	2,59 kN/m
Distance entre support 4,0m	2,3 kN/m
Distance entre supports 4,5m	2,04 kN/m
Distance entre support 5,0m	1,8 kN/m
Distance par rapport au support 6,0m	1,4 kN/m
Distance par rapport au support 7,0m	1 kN/m
Distance par rapport au support 8,0m	0,7 kN/m



### Diagramme de charge de l'échelle à câbles longue portée WKLG 160

- 1 Charge de chemins de câbles/d'échelles à câbles en kN/m sans charge d'homme
  - 2 Portée en m
  - 3 Déflexion de l'aile en mm avec kN/m autorisé
  - 4 Schéma de charge pour le procédé de contrôle
- Courbe de charge avec largeur du chemin de câbles/de l'échelle à câbles en mm
  - Courbe de déflexion de l'aile en fonction de l'écartement