

# Fiche technique

## Échelle de câbles longue portée WKLG 160 A4

Référence: 6227172



Échelle à câbles longue portée avec longeron perforé d'une hauteur latérale de 160 mm. Fixation de câbles et conduits avec les colliers de fixation de type 2056  
Les raccords droits WRV 160 doivent être commandés séparément en quantités requises.  
Atténuation magnétique du blindage sans couvercle 10 dB, avec couvercle 15 dB.



**A4** Acier inoxydable

**2B** nu, traité

### Données de base

|                            |                                |
|----------------------------|--------------------------------|
| Référence                  | 6227172                        |
| Type                       | WKLG 1630 A4                   |
| Désignation 1              | Echelle à câbles longue portée |
| Désignation 2              | avec longeron latéral perforé  |
| Fabricant                  | OBO                            |
| Dimension                  | 160x300x6000                   |
| Matériau                   | Acier inoxydable 1.4571        |
| Surface                    | nu, traité                     |
| Norme de surface           |                                |
| Unité d'emballage minimale | 6                              |
| Unité de quantité          | Mètre                          |
| Poids                      | 767,334 kg                     |
| Unité de poids             | kg/100 m                       |

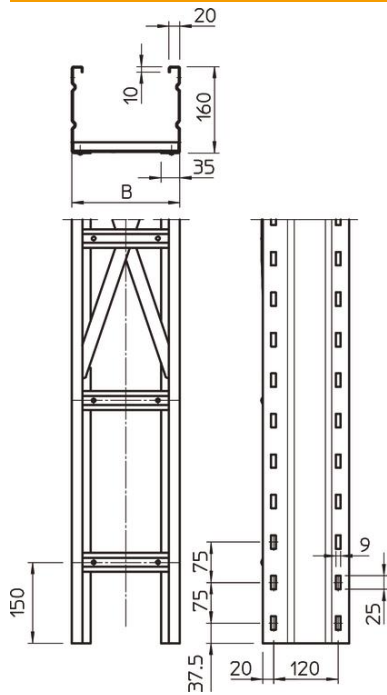
# Fiche technique

## Échelle de câbles longue portée WKLG 160 A4

Référence: 6227172



### Dimensions



|                    |          |
|--------------------|----------|
| Longueur           | 6 000 mm |
| Longueur           | 6 000 ft |
| Largeur            | 300 mm   |
| Hauteur            | 160 mm   |
| Cote B             | 300 mm   |
| Cote L             | 6 000 mm |
| Fente de l'échelon | 16,50    |

### Caractéristiques techniques

|                            |                       |
|----------------------------|-----------------------|
| Modèle des échelons        | Profilé non perforé   |
| Modèle de longeron latéral | Profilé (ouvert)      |
| Maintien en fonction       | non                   |
| Section utile              | 427 cm <sup>2</sup>   |
| Section utile              | 42700 mm <sup>2</sup> |
| Acier inoxydable, teint    | non                   |
| Perforation latérale       | oui                   |
| Modèle longue portée       | oui                   |
| Épaisseur de longeron      | 2 mm                  |

# Fiche technique

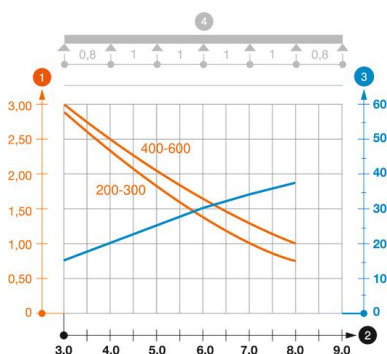
## Échelle de câbles longue portée WKLG 160 A4

Référence: 6227172



### Charges

|                                      |           |
|--------------------------------------|-----------|
| Distance entre supports 3,0m         | 2,9 kN/m  |
| Distance entre supports 3,5m         | 2,59 kN/m |
| Distance entre support 4,0m          | 2,3 kN/m  |
| Distance entre supports 4,5m         | 2,04 kN/m |
| Distance entre support 5,0m          | 1,8 kN/m  |
| Distance par rapport au support 6,0m | 1,4 kN/m  |
| Distance par rapport au support 7,0m | 1 kN/m    |
| Distance par rapport au support 8,0m | 0,7 kN/m  |



### Diagramme de charge de l'échelle à câbles longue portée WKLG 160

- 1 Charge de chemins de câbles/d'échelles à câbles en kN/m sans charge d'homme
- 2 Portée en m
- 3 Déflexion de l'aile en mm avec kN/m autorisé
- 4 Schéma de charge pour le procédé de contrôle
- Courbe de charge avec largeur du chemin de câbles/de l'échelle à câbles en mm
- Courbe de déflexion de l'aile en fonction de l'écartement