

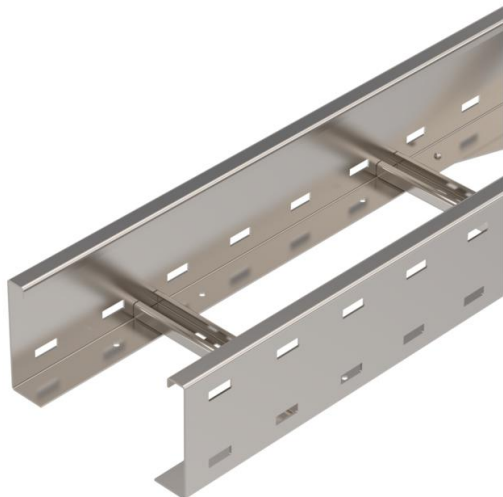
Fiche technique

Échelle à câbles longue portée WKLG 110 A2

Référence: 6311202



Échelle à câbles longue portée d'une hauteur latérale de 110 mm, avec longeron perforé. Fixation de câbles et conduits avec les colliers de fixation de type 2056



Les éclisses droites type WRVL 110 doivent être commandées séparément dans les quantités requises.

Atténuation magnétique du blindage sans couvercle 10 dB, avec couvercle 15 dB.



A2 acier inoxydable 1.4301

2B nu, traité

Données de base

Référence	6311202
Type	WKLG 1120 A2
Désignation 1	Echelle à câbles longue portée
Désignation 2	avec longeron latéral perforé
Fabricant	OBO
Dimension	110x200x6000
Matériau	acier inoxydable 1.4301
Surface	nu, traité
Norme de surface	
Unité d'emballage minimale	6
Unité de quantité	Mètre
Poids	560,4 kg
Unité de poids	kg/100 m

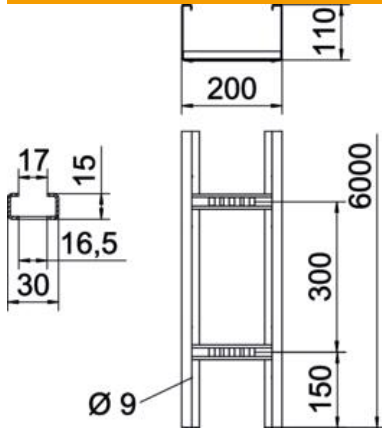
Fiche technique

Échelle à câbles longue portée WKLG 110 A2



Référence: 6311202

Dimensions



Dimensions	110x200
Longueur	6 000 mm
Longueur	6 000 ft
Largeur	200 mm
Hauteur	110 mm
Cote B	200 mm
Cote L	6 000 mm
Fente de l'échelon	17,00

Caractéristiques techniques

Modèle des échelons	Profilé non perforé
Modèle de longeron latéral	Profilé (ouvert)
Maintien en fonction	non
Section utile	186 cm ²
Section utile	18600 mm ²
Acier inoxydable, teint	non
Perforation latérale	oui
Modèle longue portée	oui
Épaisseur de longeron	2 mm

Fiche technique

Échelle à câbles longue portée WKLG 110 A2

Référence: 6311202



Charges

Espacements utilisables entre supports min.	3 m
Espacements utilisables entre supports max.	7 m
Distance entre supports 3,0m	2,3 kN/m
Distance entre supports 3,5m	1,9 kN/m
Distance entre support 4,0m	1,6 kN/m
Distance entre supports 4,5m	1,33 kN/m
Distance entre support 5,0m	1,1 kN/m
Distance par rapport au support 6,0m	0,8 kN/m
Distance par rapport au support 7,0m	0,4 kN/m

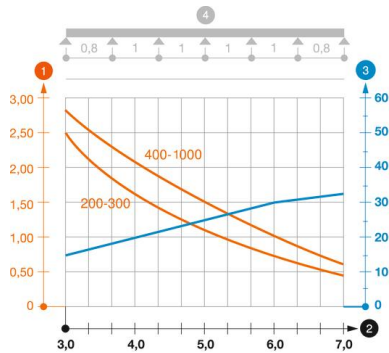


Diagramme de charge du chemin de câbles longue portée WKLG 110

- 1 Charge de chemins de câbles/d'échelles à câbles en kN/m sans charge d'homme
 - 2 Portée en m
 - 3 Déflexion de l'aile en mm avec kN/m autorisé
 - 4 Schéma de charge pour le procédé de contrôle
- Courbe de charge avec largeur du chemin de câbles/de l'échelle à câbles en mm
 - Courbe de déflexion de l'aile en fonction de l'écartement