

# Fiche technique

Cadre d'appareillage, double, pour montage d'un disjoncteur

Référence: 6109932



Kit de montage de dispositif de protection composé d'un cadre de recouvrement avec support de montage et capot transparent. Permet le montage de dispositifs de protection (2 TE) comme des coupes-circuits ou des disjoncteurs FI dans le boîtier Modalnet.



PC Polycarbonate

## Données de base

Référence	6109932
Type	WG-AF2TE RW
Désignation 1	Plastron
Désignation 2	Modalnet, montage disjoncteur
Fabricant	OBO
Couleur	blanc pur; RAL 9010
Matériau	Polycarbonate
Unité d'emballage minimale	1
Unité de quantité	pc
Poids	7,5 kg
Unité de poids	kg/100 pc

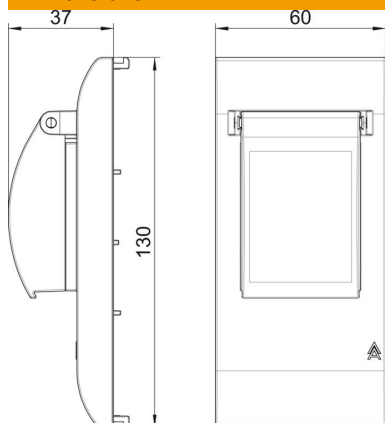
# Fiche technique

Cadre d'appareillage, double, pour montage d'un disjoncteur

Référence: 6109932



## Dimensions



Largeur	60 mm
Hauteur	130 mm

## Caractéristiques techniques

Nombre d'unités	2
Nombre d'unités horizontales	0
Nombre d'unités verticales	2
Modèle de la surface	mat
Type de fixation	enclencher
Modèle affleurant	non
Convient pour installation encastrée	non
Convient pour canal d'allège	non
Convient pour boîtier de sol dans une goulotte sous chape	non
Convient pour installation encastré sous crépi	non
Sans halogène	non
Couvercle rabattable	oui
Sens de montage	vertical
Zone de texte/Zone de marquage	non
Profondeur	37 mm
Transparent	oui
Avec cadre de montage	Non
Diamètre de l'ouverture	0