

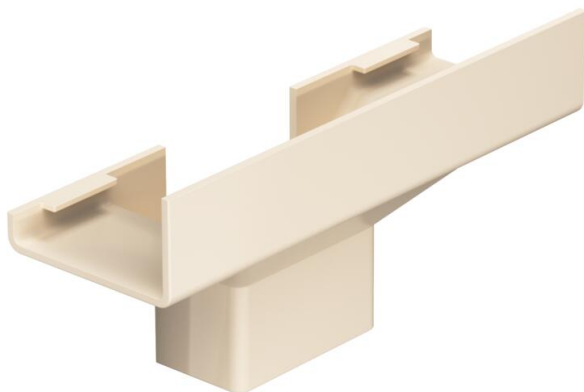
# Fiche technique

## Couvercle de pièce en T, pour goulotte de type WDK 13025

Référence: 6192448



Té de dérivation pour les moulures WDK.  
Les pièces de forme se positionnent par recouvrement.



Polycarbonate/Acrylonitril-butadiène-styrène

### Données de base

Référence	6192448
Type	WDK HTCW13025PW
Désignation 1	Té de dérivation mur/plafond
Désignation 2	avec double raccord
Fabricant	OBO
Dimension	15x80x40mm
Couleur	blanc perle; RAL 1013
Matériau	Polycarbonate/Acrylonitril-butadiène-styrène
Unité d'emballage minimale	10
Unité de quantité	pc
Poids	1,035 kg
Unité de poids	kg/100 pc

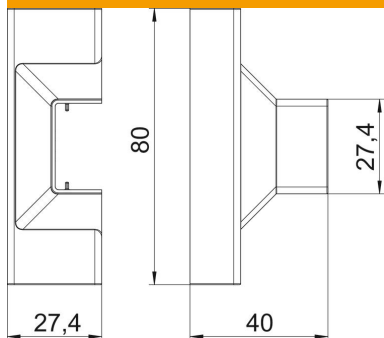
# Fiche technique

Couvercle de pièce en T, pour goulotte de type WDK 13025

Référence: 6192448



## Dimensions



Longueur	80 mm
Largeur	25 mm
Hauteur	13 mm

## Caractéristiques techniques

Modèle	Pièce en forme
Type de fixation	encliquetable
Sans halogène	non
Indice de protection	IP30
Film de protection	non
Indice de protection code IK	IK04
Plage de températures d'utilisation max.	60 °C
Plage de températures d'utilisation min.	-5 °C