

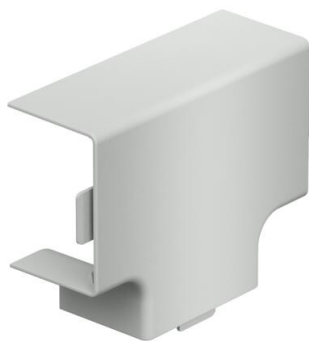
Fiche technique

Pièce en T, pour conduit de type WDK 30045

Référence: 6182895



Couvercle de té pour les goulottes WDK.
Les pièces de forme se positionnent par recouvrement.



PVC Chlorure de polyvinyle

Données de base

Référence	6182895
Type	WDK HT30045LGR
Désignation 1	Té de dérivation
Fabricant	OBO
Dimension	30x45mm
Couleur	gris clair; RAL 7035
Matériau	Chlorure de polyvinyle
Unité d'emballage minimale	4
Unité de quantité	pc
Poids	2,003 kg
Unité de poids	kg/100 pc

Fiche technique

Pièce en T, pour conduit de type WDK 30045

Référence: 6182895



Dimensions



Longueur	88 mm
Largeur	45 mm
Hauteur	30 mm
Cote a	88 mm
Cote b	68 mm
Dimension H	45 mm

Caractéristiques techniques

Modèle	Pièce en forme
Type de fixation	encliquetable
Maintien en fonction	non
pour dimension de goulotte	30 x 45
Sans halogène	non
Profondeur de la goulotte	30 mm
Indice de protection	IP30
Film de protection	non
Indice de protection code IK	IK04
Plage de températures d'utilisation max.	60 °C
Plage de températures d'utilisation min.	-5 °C