

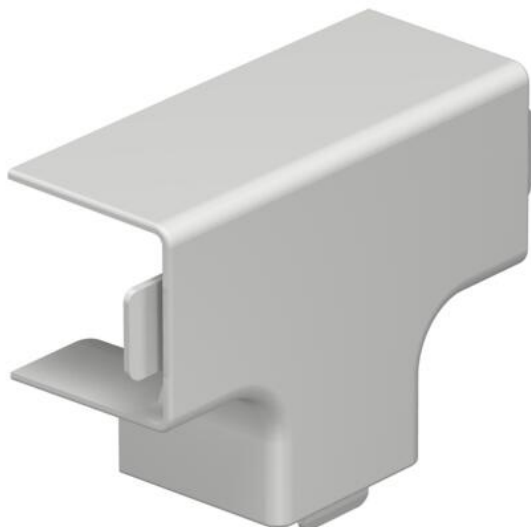
Fiche technique

Té, pour goulotte de type WDK 25025

Référence: 6182852



Té de dérivation pour les moulures WDK.
Les pièces de forme se positionnent par recouvrement.



PVC Chlorure de polyvinyle

Données de base

Référence	6182852
Type	WDK HT25025LGR
Désignation 1	Té de dérivation
Fabricant	OBO
Dimension	25x25mm
Couleur	gris clair; RAL 7035
Matériau	Chlorure de polyvinyle
Unité d'emballage minimale	4
Unité de quantité	pc
Poids	1,171 kg
Unité de poids	kg/100 pc

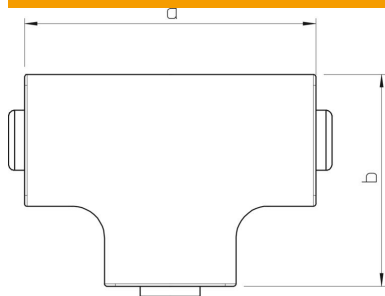
Fiche technique

Té, pour goulotte de type WDK 25025

Référence: 6182852



Dimensions



Longueur	68 mm
Largeur	25 mm
Hauteur	25 mm
Cote a	68 mm
Cote b	48 mm
Dimension H	25 mm

Caractéristiques techniques

Modèle	Pièce en forme
Type de fixation	encliquetable
Maintien en fonction	non
pour dimension de goulotte	25 x 25
Sans halogène	non
Profondeur de la goulotte	25 mm
Indice de protection	IP30
Film de protection	non
Indice de protection code IK	IK04
Plage de températures d'utilisation max.	60 °C
Plage de températures d'utilisation min.	-5 °C