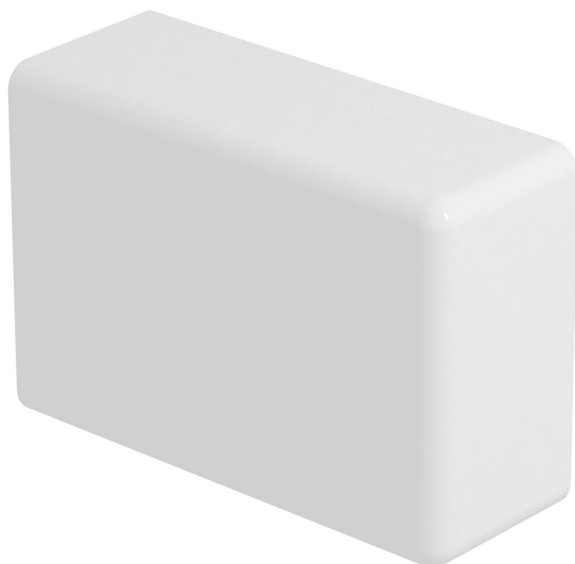


Fiche technique

Embout pour goulotte de type WDK 13025

Référence: 6193093



Embout pour l'obturation des gouttes WDK.
Les embouts sont enfoncés dans la goulotte et maintenus par la force d'une pince de fixation.



Polycarbonate/Acrylonitril-butadiène-styrène

Données de base

Référence	6193093
Type	WDK HE13025RW
Désignation 1	Embout
Fabricant	OBO
Dimension	13x25x40
Couleur	blanc pur; RAL 9010
Matériau	Polycarbonate/Acrylonitril-butadiène-styrène
Unité d'emballage minimale	10
Unité de quantité	pc
Poids	0,385 kg
Unité de poids	kg/100 pc

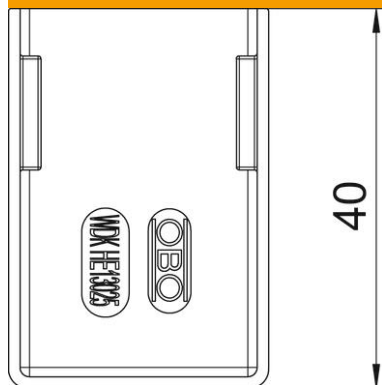
Fiche technique

Embout pour goulotte de type WDK 13025

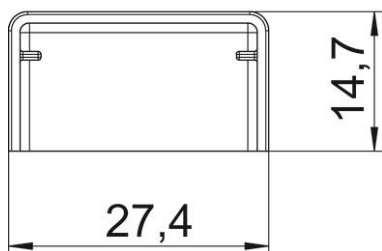
Référence: 6193093



Dimensions



Longueur	40 mm
Largeur	25 mm
Hauteur	13,5 mm



Caractéristiques techniques

Modèle	gauche/droite
Type de fixation	encliquetable
Sans halogène	non
Indice de protection	IP30
Film de protection	non
Indice de protection code IK	IK04
Plage de températures d'utilisation max.	60 °C
Plage de températures d'utilisation min.	-5 °C