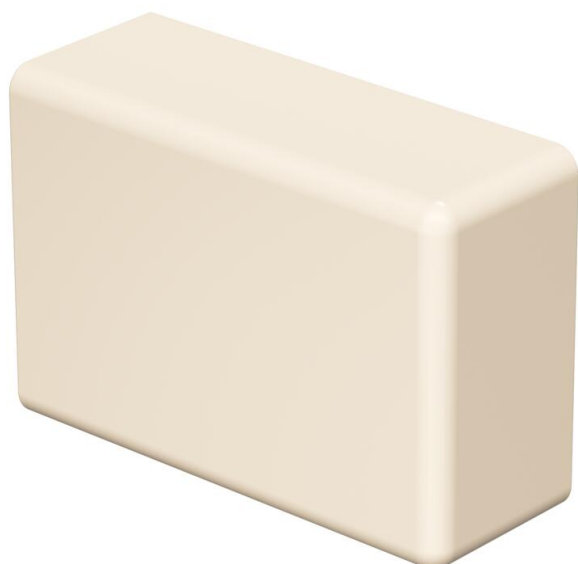


# Fiche technique

## Embout pour goulotte de type WDK 13025

Référence: 6193088



Embout pour l'obturation des goulottes WDK.  
Les embouts sont enfoncés dans la goulotte et maintenus par la force d'une pince de fixation.



Polycarbonate/Acrylonitril-butadiène-styrène

### Données de base

|                            |  |
|----------------------------|--|
| Référence                  | 6193088                                      |
| Type                       | WDK HE13025PW                                |
| Désignation 1              | Embout                                       |
| Fabricant                  | OBO  |
| Dimension                  | 13x25x40                                     |
| Couleur                    | blanc perle; RAL 1013                        |
| Matériau                   | Polycarbonate/Acrylonitril-butadiène-styrène |
| Unité d'emballage minimale | 10   |
| Unité de quantité          | pc   |
| Poids                      | 0,385 kg                                     |
| Unité de poids             | kg/100 pc                                    |

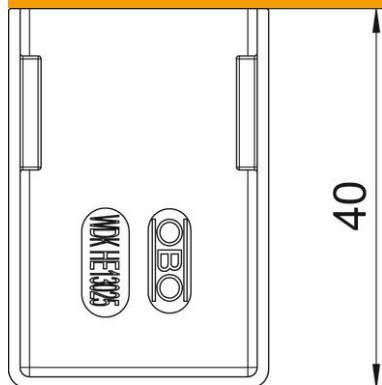
# Fiche technique

Embout pour goulotte de type WDK 13025

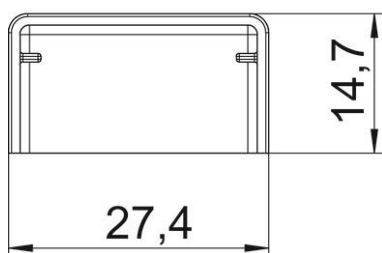
Référence: 6193088



## Dimensions



|          |         |
|----------|---------|
| Longueur | 40 mm   |
| Largeur  | 25 mm   |
| Hauteur  | 13,5 mm |



## Caractéristiques techniques

|  |               |
|--|---------------|
| Modèle                                   | gauche/droite |
| Type de fixation                         | encliquetable |
| Sans halogène                            | non           |
| Indice de protection                     | IP30          |
| Film de protection                       | non           |
| Indice de protection code IK             | IK04          |
| Plage de températures d'utilisation max. | 60 °C         |
| Plage de températures d'utilisation min. | -5 °C         |