

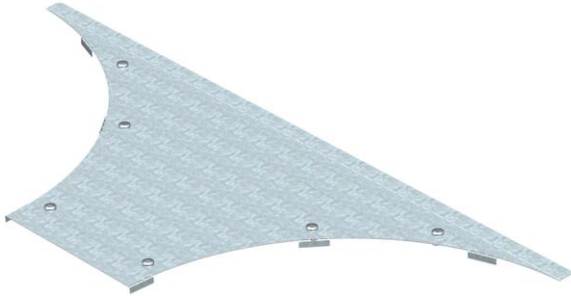
Fiche technique

Couvercle pour dérivation à monter FS

Référence: 6231908



Couvercle pour dérivation longue portée avec verrous tournants préassemblés.

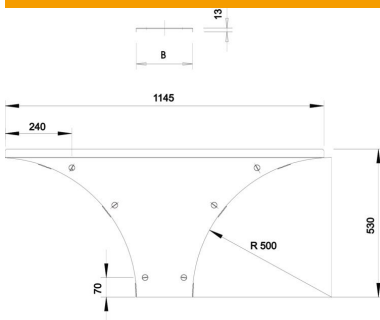


- St** Acier
- FS** galvanisé par bande

Données de base

Référence	6231908
Désignation 1	Couvercle pour dérivation
Désignation 2	p. syst. longue portée 110-160
Fabricant	OBO
Dimension	B400mm
Matériau	Acier
Surface	galvanisé par bande
Norme de surface	DIN EN 10346
Unité d'emballage minimale	1
Unité de quantité	pc
Poids	427,1 kg
Unité de poids	kg/100 pc

Dimensions



Largeur	400 mm
Hauteur	110 mm
Épaisseur de tôle	1,5 mm
Cote B	400 mm
Dimension H	15 mm
Cote R	500 mm

Fiche technique

Couvercle pour dérivation à monter FS

Référence: 6231908



Caractéristiques techniques

Nombre de verrous tournants	6 St.
Type de fixation	Verrou tournant
Convient pour une échelle à câbles	oui
Convient pour chemin de câbles	oui
Épaisseur du matériau	1,5 mm
Acier inoxydable, teint	non
Modèle longue portée	oui