

# Fiche technique

## Couvercle pour dérivation à monter FS

Référence: 6231900



Couvercle pour dérivation longue portée avec verrous tournants préassemblés.

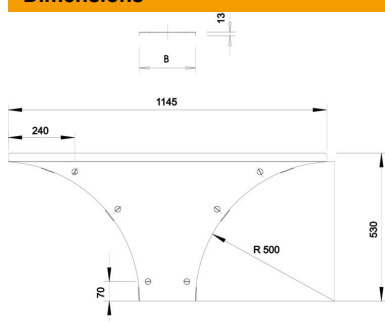


- St** Acier
- FS** galvanisé par bande

### Données de base

|                            |                                |
|----------------------------|--------------------------------|
| Référence                  | 6231900                        |
| Désignation 1              | Couvercle pour dérivation      |
| Désignation 2              | p. syst. longue portée 110-160 |
| Fabricant                  | OBO                            |
| Dimension                  | B200mm                         |
| Matériau                   | Acier                          |
| Surface                    | galvanisé par bande            |
| Norme de surface           | DIN EN 10346                   |
| Unité d'emballage minimale | 1                              |
| Unité de quantité          | pc                             |
| Poids                      | 206,1 kg                       |
| Unité de poids             | kg/100 pc                      |

### Dimensions



|                   |        |
|-------------------|--------|
| Largeur           | 200 mm |
| Hauteur           | 110 mm |
| Épaisseur de tôle | 1,5 mm |
| Cote B            | 200 mm |
| Dimension H       | 15 mm  |
| Cote R            | 500 mm |

# Fiche technique

## Couvercle pour dérivation à monter FS

Référence: 6231900



### Caractéristiques techniques

|                                    |                 |
|------------------------------------|-----------------|
| Nombre de verrous tournants        | 6 St.           |
| Type de fixation                   | Verrou tournant |
| Convient pour une échelle à câbles | oui             |
| Convient pour chemin de câbles     | oui             |
| Épaisseur du matériau              | 1,5 mm          |
| Acier inoxydable, teint            | non             |
| Modèle longue portée               | oui             |