

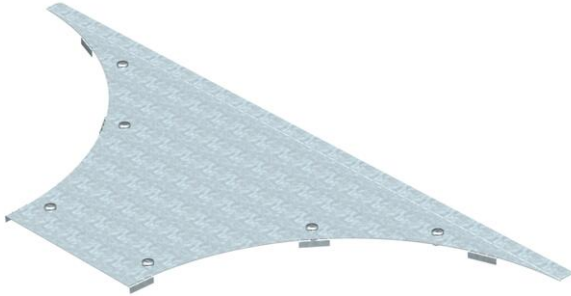
Fiche technique

Couvercle pour dérivation à monter DD

Référence: 6231922



Couvercle pour dérivation longue portée avec verrous tournants prémontés.



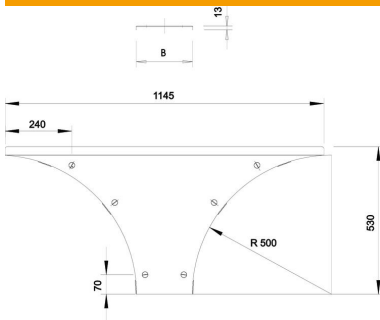
St acier

DD galvanisé par bande zinc/aluminium, double trempage

Données sources

Référence	6231922
Type	WAAD 200 DD
Désignation 1	Couvercle pour dérivation
Désignation 2	p. syst. longue portée 110-160
Fabricant	OBO
Dimension	B200mm
Matériau	acier
Surface	galvanisé par bande zinc/aluminium, double trempage
Norme de surface	DIN EN 10346
Unité d'emballage minimale	1
Unité de mesure	Pièces
Poids	206,1 kg
Unité de poids	kg/100 paires

Dimensions



Largeur	200 mm
Hauteur	110 mm
Épaisseur de tôle	1,5 mm
Cote B	200 mm
Dimension H	15 mm
Cote R	500 mm

Fiche technique

Couvercle pour dérivation à monter DD

Référence: 6231922



Caractéristiques techniques

Nombre de verrous tournants	6 St.
Type de fixation	Verrou tournant
Convient pour échelle à câbles	oui
Convient pour chemin de câbles	oui
épaisseur du matériau	1,5 mm
Acier inoxydable, décapé	non
Modèle longue portée	oui