

Fiche technique

Plaque de recouvrement VHF, pour montage de dispositifs de protection

Référence: 6109867



Plaque de recouvrement avec découpe pour le montage d'un couvercle au-dessus des dispositifs de protection (type VHF AE4TE). L'équipement maximal correspond à 4 TE.

Plaque de recouvrement pour l'unité d'alimentation VHF pour la montage d'un couvercle au-dessus des dispositifs de protection (type VHF-AE4TE). L'équipement maximal correspond à 4 TE.



PVC Chlorure de polyvinyle

Données de base

Référence	6109867
Type	VHF-P6
Désignation 1	Plaque support appareillages
Désignation 2	pour disjoncteur
Fabricant	OBO
Dimension	160x105mm
Couleur	jaune cadmium; RAL 1021
Matériau	Chlorure de polyvinyle
Unité d'emballage minimale	1
Unité de quantité	pc
Poids	4,7 kg
Unité de poids	kg/100 pc

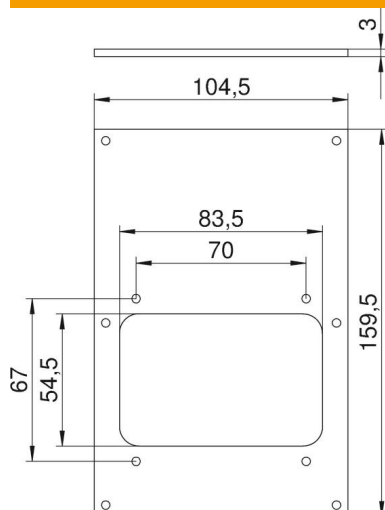
Fiche technique

Plaque de recouvrement VHF, pour montage de dispositifs de protection

Référence: 6109867



Dimensions



Largeur	104,5 mm
Hauteur	159,5 mm

Caractéristiques techniques

Nombre d'unités	1
Forme ouverture	carré
Type de fixation	peut être vissé
Couvercle plein	non
Sans halogène	non
Technique d'installation	Étrier porteur
Indice de protection	IP44