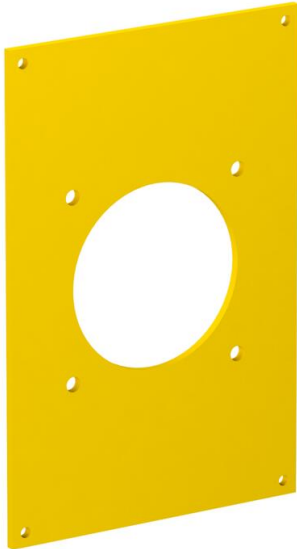


Fiche technique

Plaque de support d'appareillage VHF, pour prises CEE

Référence: 6109865



Plaque de recouvrement avec une ouverture de 70 mm de diamètre pour le montage d'une prise de courant CEE 16/32 A avec bande de fixation de 60 mm, incluant 4 vis pour la fixation de l'appareillage.

CE

PVC Chlorure de polyvinyle

Données de base

Référence	6109865
Type	VHF-P3
Désignation 1	Plaque support appareillages
Désignation 2	1x CEE
Fabricant	OBO
Dimension	160x105mm
Couleur	jaune cadmium; RAL 1021
Matériau	Chlorure de polyvinyle
Unité d'emballage minimale	1
Unité de quantité	pc
Poids	7 kg
Unité de poids	kg/100 pc

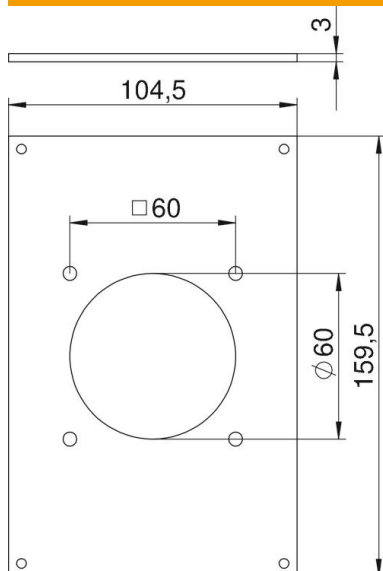
Fiche technique

Plaque de support d'appareillage VHF, pour prises CEE

Référence: 6109865



Dimensions



Largeur	104,5 mm
Hauteur	159,5 mm

Caractéristiques techniques

Nombre d'unités	1
Forme ouverture	rond
Type de fixation	peut être vissé
Couvercle plein	non
Sans halogène	non
Technique d'installation	CEE 60x60 mm
Indice de protection	IP44