

Fiche technique

HoverCube VH-4, boîtier non équipé

Référence: 6109800



Boîtier vide avec oeillets de suspension et poignée crochet, pour montage de 4 instruments électriques, avec cloison de séparation jointe. Sans plaque de recouvrement.



PA Polyamide

Données de base

Référence	6109800
Type	VH-4 LG
Désignation 1	HoverCube
Désignation 2	IP20, avec poignée, vide
Fabricant	OBO
Dimension	140x140x252
Couleur	noir graphite ; RAL 9011
Matériau	Polyamide
Unité d'emballage minimale	1
Unité de quantité	pc
Poids	62 kg
Unité de poids	kg/100 pc

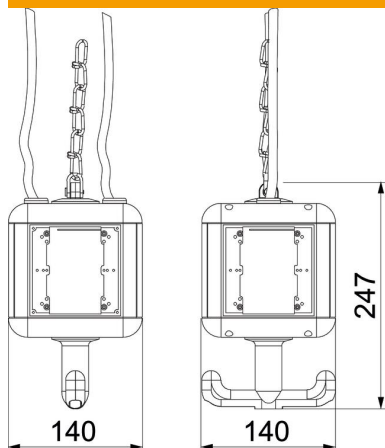
Fiche technique

HoverCube VH-4, boîtier non équipé

Référence: 6109800



Dimensions



Largeur	140 mm
Hauteur	237 mm

Caractéristiques techniques

Nombre de prises de courant SCHUKO	0
Prise de courant CEE - 125 A	sans
Prise de courant CEE - 16 A	sans
Prise de courant CEE - 32 A	sans
Prise de courant CEE - 63 A	sans
Alimentation/possibilité de raccordement	autres
Interrupteur de protection FI	sans
Manutention	peut être suspendu
Modèle militaire	non
Indice de protection	IP20
Autres installations et/ou évidements libres	4
Profondeur	140 mm
Nombre de prises de courant CEE	0
Nombre de raccords d'air comprimé	0