

Fiche technique

HoverCube VH-4, 3 x prises avec broche de mise à la terre,
1 x CEE 16 A
Référence: 6109808



Boîtier équipé et précâblé avec oeillet de suspension, poignée crochet et 4 plaques de recouvrement.

Équipé comme suit :

3 prises simples avec fiche de terre 16 A/250 V avec protection accrue contre le contact, précâblé sur un circuit alternatif, raccordement via 1 borne 3 pôles, 1 prise CEE 16 A/415 V, avec cloison de séparation des circuits électriques.



PA Polyamide

Données de base

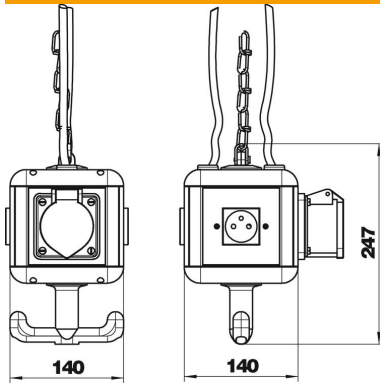
Référence	6109808
Type	VH-4 3SF1C16
Désignation 1	HoverCube
Désignation 2	IP20, avec poignée, équipé NF
Fabricant	OBO
Dimension	140x140x252
Couleur	noir graphite ; RAL 9011
Matériau	Polyamide
Unité d'emballage minimale	1
Unité de quantité	pc
Poids	115,7 kg
Unité de poids	kg/100 pc

Fiche technique

HoverCube VH-4, 3 x prises avec broche de mise à la terre,
1 x CEE 16 A
Référence: 6109808



Dimensions



Largeur	140 mm
Hauteur	247 mm

Caractéristiques techniques

Nombre de prises de courant SCHUKO	0
Prise de courant CEE - 125 A	sans
Prise de courant CEE - 16 A	1x16A5p400V
Prise de courant CEE - 32 A	sans
Prise de courant CEE - 63 A	sans
Alimentation/possibilité de raccordement	autres
Interrupteur de protection FI	sans
Manutention	peut être suspendu
Modèle militaire	non
Indice de protection	IP20
Autres installations et/ou évidements libres	3
Profondeur	196 mm
Nombre de prises de courant CEE	1
Nombre de raccords d'air comprimé	0