

Fiche technique

HoverCube VH-4, 3 x prises simples avec contact de protection, 1x CEE 16A, avec raccord d'air comprimé
Référence: 6109814



Boîtier équipé et précâblé avec 1 m de tuyau 1/2" et raccordement pour flexible d'air comprimé 13 x 3,5 mm et distributeur 2 voies 1/2", avec oeillets de suspension, poignée crochet et 4 plaques de recouvrement.

Équipé comme suit :

3 prises simples avec contact de protection 16 A/250 V avec protection accrue contre le contact, précâblé sur un circuit alternatif, raccordement via 1 borne 3 pôles, 1 prise CEE 16 A/415 V, avec cloison de séparation des circuits électriques.



PA Polyamide

Données de base

Référence	6109814
Type	VH-4L 3SD1C16
Désignation 1	HoverCube
Désignation 2	IP20, air, poignée, équipé
Fabricant	OBO
Dimension	140x140x1100
Couleur	noir graphite ; RAL 9011
Matériau	Polyamide
Unité d'emballage minimale	1
Unité de quantité	pc
Poids	380 kg
Unité de poids	kg/100 pc

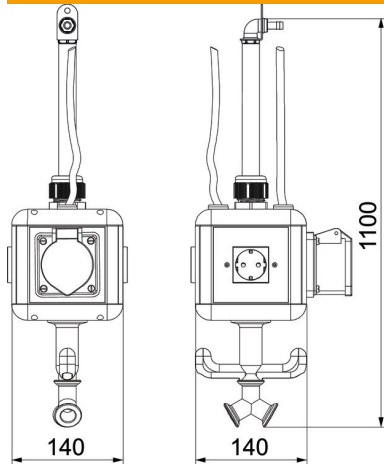
Fiche technique

HoverCube VH-4, 3 x prises simples avec contact de protection, 1x CEE 16A, avec raccord d'air comprimé

Référence: 6109814



Dimensions



Largeur	140 mm
Hauteur	1 100 mm

Caractéristiques techniques

Nombre de prises de courant SCHUKO	3
Prise de courant CEE - 125 A	sans
Prise de courant CEE - 16 A	1x16A5p400V
Prise de courant CEE - 32 A	sans
Prise de courant CEE - 63 A	sans
Alimentation/possibilité de raccordement	autres
Interrupteur de protection FI	sans
Manutention	peut être suspendu
Modèle militaire	non
Indice de protection	IP20
Autres installations et/ou évidements libres	0
Profondeur	196 mm
Nombre de prises de courant CEE	1
Nombre de raccords d'air comprimé	2