

Fiche technique

Coffret de protection avec parafoudre V20, à 3 pôles + NPE
280 V

Référence: 5095383



Parafoudre type 2 selon NF EN 61643-11

- Pour la liaison équipotentielle de protection contre les surtensions selon la norme NF C 15-100 (IEC 60364-4-44)
- Unité complète, prémontée et prête pour le raccordement, dans un coffret en polycarbonate (IP66)
- Capacité d'écoulement jusqu'à 40 kA (8/20) par pôle grâce à des varistances hautes performances

Application : liaison équipotentielle dans les tableaux principaux et divisionnaires.

En cas de risque de condensation due au vent, à la glace, à la température ou au soleil, des mesures complémentaires peuvent être nécessaires !



Données de base

| | |
|----------------------------|------------------|
| Référence | 5095383 |
| Type | VG-V20-3+NPE-280 |
| Désignation 1 | Parafoudre V20 |
| Désignation 2 | 3+1 en coffret |
| Fabricant | OBO |
| Dimension | 280V |
| Unité d'emballage minimale | 1 |
| Unité de quantité | pc |
| Poids | 96 kg |
| Unité de poids | kg/100 pc |

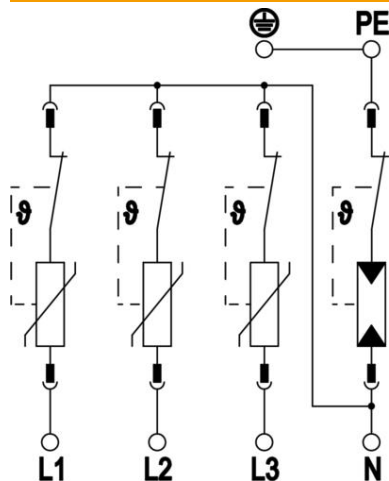
Fiche technique

Coffret de protection avec parafoudre V20, à 3 pôles + NPE
280 V

Référence: 5095383



Caractéristiques techniques



| | |
|---|---------------------|
| Courant de décharge maximal (8/20 μ s) [total] | 60 kA |
| Section de raccordement (min.) | 1,5 mm ² |
| Section de raccordement des bornes FM max. | 16 AWG |
| Section de raccordement des bornes FM max. | 1,5 mm ² |
| Section de raccordement des bornes FM min. | 21 AWG |
| Section de raccordement des bornes FM min. | 0,5 mm ² |
| Temps de réponse | <25 ns |
| Temps de réponse [L-N] | 25 ns |
| Modèle | 3+N/PE |
| Largeur en unités de division (TE, 17,5 mm) | autres |
| Température de service max. | 80 °C |
| Température de service min. | -40 °C |
| Couple de serrage | 35 Lbs |
| Couple de serrage | 4 Nm |
| Couple de serrage des bornes FM | 1,7 Lbs |
| Couple de serrage des bornes FM | 0,2 Nm |
| Report d'alarme | non |
| Capacité de coupure de courant de suite (eff) [N-PE] | 0,1 kA |
| Voyants d'affichage des fonctions/des défauts | optique |
| Tension continue max. (L-N) | 280 V |
| Tension continue max. (N-PE) | 255 V |
| Tension max. permanente CA | 280 |
| Tension max. permanente CC | 350 |
| fusible de puissance intégré | non |
| Résistance aux courts-circuits | oui |
| Résistance aux courts-circuits avec la protection maximale contre les surtensions côté réseau | 50 kA eff |
| Section de conducteur flexible (à fils de faible diamètre) max. | 35 mm ² |
| Section de conducteur flexible (à fils de faible diamètre) max. | 2 AWG |
| Section de conducteur flexible (à fils de faible diamètre) min. | 16 AWG |
| Section de conducteur flexible (à fils de faible diamètre) min. | 1,5 mm ² |
| Section de conducteur rigide (unifilaire/multifilaire) max. | 2 AWG |
| Section de conducteur rigide (unifilaire/multifilaire) max. | 35 mm ² |
| Section de conducteur rigide (unifilaire/multifilaire) min. | 16 AWG |
| Section de conducteur rigide (unifilaire/multifilaire) min. | 1,5 mm ² |
| Humidité de l'air max. | 95 % |
| Humidité de l'air min. | 5 % |

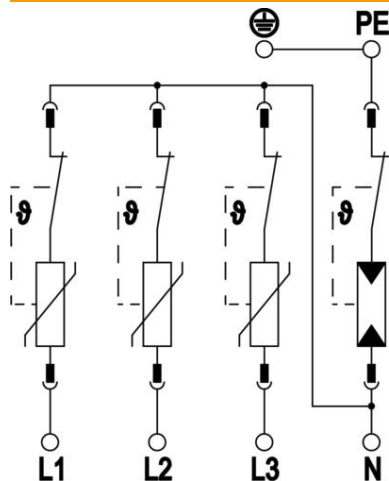
Fiche technique

Coffret de protection avec parafoudre V20, à 3 pôles + NPE
280 V

Référence: 5095383



Caractéristiques techniques



| | |
|---|--------------------------|
| Protection max contre les surintensités côté réseau | 160 A gL/gG |
| Calibre de fusible maximum | 160 A |
| Courant de décharge maximal (8/20 µs) | 40 kA |
| Courant de décharge maximal (8/20 µs) [L-N] | 40 kA |
| Écartement minimal | 1,5 mm |
| Type de montage | prémonté dans le boîtier |
| Courant de décharge nominal (8/20) | 20 kA |
| Courant décharge nominal (8/20 µs) [L-N] | 20 kA |
| Courant de décharge nominal (8/20 µs) [N-PE] | 40 kA |
| Tension nominale CA (50 / 60 Hz) | 230 V |
| Type du réseau | autres |
| Ports | One-Port-SPD |
| Classe d'essais type 2 | oui |
| Tension résiduelle [L-N] @ 1 kA | 0,7 kV |
| Tension résiduelle [L-N] @ 5 kA | 0,9 kV |
| Indice de protection | IP66 |
| Courant du conducteur de protection | <_2 µA |
| Niveau de protection | ≤1,3 |
| Niveau de protection [L-N] | ≤1,3 |
| Niveau de protection [N-PE] | 1,3 kV |
| Signalisation sur l'appareil | optique |
| Type selon EN 61643-11 | Type 2 |
| SPD selon CEI 61643-1 | classe II |
| Type selon UL1449 | Type 4 |
| Tension TOV [L-N] - fail safe mode - 120 min | 440 V |
| Tension TOV [L-N] - withstand mode - 5 s | 335 V |
| Tension TOV [N-PE] - withstand mode - 200 ms | 1200 V |
| Homologations | UL ÖVE |