

Fiche technique

Goulotte de câblage VF 30, flexible

Référence: 6132607



Goulotte de câblage flexible pour la pose horizontale ou verticale dans l'armoire électrique.

Montage mural direct sur le fond perforé intégré (avec ruban adhésif double face comme aide au montage). Difficilement inflammable et auto-extinguible après retrait d'une flamme ardente. Les languettes dans le socle de goulotte peuvent être cassées sans outil.

Testé selon DIN EN 50085-2-3.

Socle et couvercle dans le set.



PP Polypropylène

Données de base

Référence	6132607
Type	VF 30KB rws
Désignation 1	Goulotte de câblage
Désignation 2	VF flex 30 mm adh. RAL 9010
Fabricant	OBO
Couleur	blanc pur; RAL 9010
Matériau	Polypropylène
Unité d'emballage minimale	1
Unité de quantité	pc
Poids	5 kg
Unité de poids	kg/100 pc

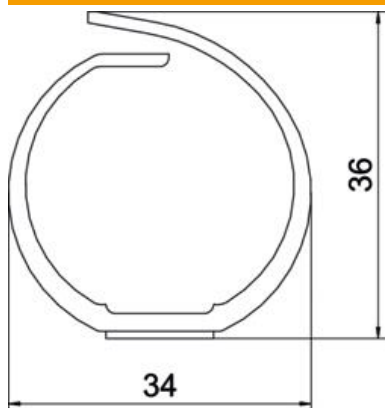
Fiche technique

Goulotte de câblage VF 30, flexible

Référence: 6132607



Dimensions



Longueur	500 mm
Largeur	34 mm
Hauteur	36 mm

Caractéristiques techniques

Modèle de paroi latérale	fendu
Type de fixation	autocollant et fond perforé
Flexible	oui
Sans halogène	oui
Résistant aux courants de fuite	oui
Avec couvercle	non
Section utile	8,1 cm ²
Distance de la fente	13 mm
Largeur de la fente	8 mm
auto-dispersible	oui
Plage de températures d'utilisation max.	60 °C
Plage de températures d'utilisation min.	-5 °C