

# Fiche technique

Parafoudre type 3 pour alimentation électrique à 2 pôles  
230 V

Référence: 5097650



Parasurtenseur / protection fine type 3 selon NF EN 61643-11

- Compatible avec systèmes à tension continue et alternative
- Avec voyant d'état
- Avec bornes de raccordement sans vis et faciles à monter
- Largeur 1 module (17,5 mm)
- Circuit en Y

Application : utilisation universelle sur rail profilé de 35 mm dans les armoires de distribution.



## Données de base

Référence	5097650
Type	VF230-AC/DC
Désignation 1	Parafoudre
Désignation 2	pour AC et DC
Fabricant	OBO
Dimension	230V AC
Unité d'emballage minimale	1
Unité de quantité	pc
Poids	8 kg
Unité de poids	kg/100 pc

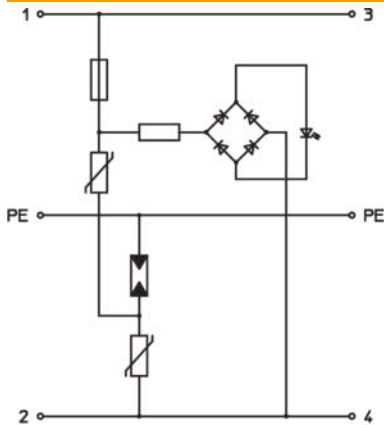
# Fiche technique

Parafoudre type 3 pour alimentation électrique à 2 pôles  
230 V

Référence: 5097650



## Caractéristiques techniques



Temps de réponse	<25 ns
Coupe-feu	non
Modèle	Version 230 V
Modèle	2
Largeur en unités de division (TE, 17,5 mm)	1
Température de service max.	80 °C
Température de service min.	-40 °C
Modèle testé antidéflagrant	non
Report d'alarme	non
Tension max. permanente CA	255
Tension max. permanente CC	350
Section de conducteur flexible (à fils de faible diamètre) min.	2,5 mm <sup>2</sup>
Section de conducteur rigide (unifilaire/multifilaire) max.	2,5 mm <sup>2</sup>
Section de conducteur rigide (unifilaire/multifilaire) min.	0,14 mm <sup>2</sup>
ZPF	2→3
Protection max contre les surintensités côté réseau	20
Calibre de fusible maximum	20 A
Courant de décharge maximal (8/20 µs)	7 kA
Type de montage	Rail DIN 35 mm
Courant de décharge nominal (8/20)	2,5 kA
Tension nominale CA (50 / 60 Hz)	230 V
Type du réseau	autres
OBO_Nennlaststrom (Ein- / Ausgangsklemme)	20 A
Nombre de pôles	3
classe d'essais type 3	oui
Indice de protection	IP20
Niveau de protection	≤1,4
Niveau de protection [L-N]	≤1,0
Niveau de protection [N-PE]	1,4 kV
Niveau de protection fil/fil	<1000 V
Niveau de protection fil/terre	<1400 V
Signalisation sur l'appareil	optique
Type selon EN 61643-11	Type 3
SPD selon CEI 61643-1	classe III
Type de ligne pour appareils de protection contre les surtensions	Câble d'énergie AC