

Fiche technique

Bornes de raccordement et de mise à la terre FS

Référence: 6016696



La borne de raccordement et de mise à la terre sert à réduire la résistance électrique et ainsi à améliorer la conductibilité électrique pour les systèmes de chemins de câbles en treillis GRM dans la zone de jonction. Les exigences élevées en matière de résistance de contact selon NEMA et CSA par ex. peuvent être satisfaites. La borne de raccordement et de mise à la terre est en outre impérativement nécessaire comme conducteur de protection en cas d'utilisation d'un système de chemins de câbles en treillis (attention : respecter les prescriptions nationales en vigueur relatives à la réalisation d'un tel système).



St Acier

FS galvanisé par bande

Données de base

Référence	6016696
Désignation 1	Raccord et mise à la terre
Désignation 2	pour GR-Magic
Fabricant	OBO
Dimension	42x19x11
Matériau	Acier
Surface	galvanisé par bande
Norme de surface	DIN EN 10346
Unité d'emballage minimale	25
Unité de quantité	pc
Poids	3,8 kg
Unité de poids	kg/100 pc

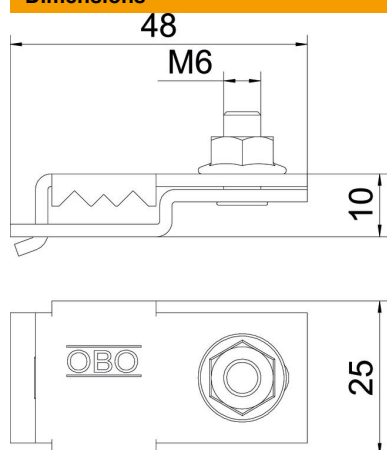
Fiche technique

Bornes de raccordement et de mise à la terre FS

Référence: 6016696



Dimensions



Hauteur	11 mm
---------	-------

Caractéristiques techniques

Convient pour hauteur du système de support de câbles	11 mm
Compatible pour fil de chemins de câbles en treillis max.	4,8 mm
Compatible pour fil de chemins de câbles en treillis min.	4,8 mm