

# Fiche technique

## Rivet à expansion VDK SPN

Référence: 6132656



Rivet à expansion pour la fixation de goulottes de câblage Cablix.



PA Polyamide

### Données de base

Référence	6132656
Type	VDK SPN4
Désignation 1	Rivet à expansion
Désignation 2	BE DIN 4mm
Fabricant	OBO
Couleur	noir profond; RAL 9005
Matériau	Polyamide
Unité d'emballage minimale	100
Unité de quantité	pc
Poids	0,3 kg
Unité de poids	kg/100 pc

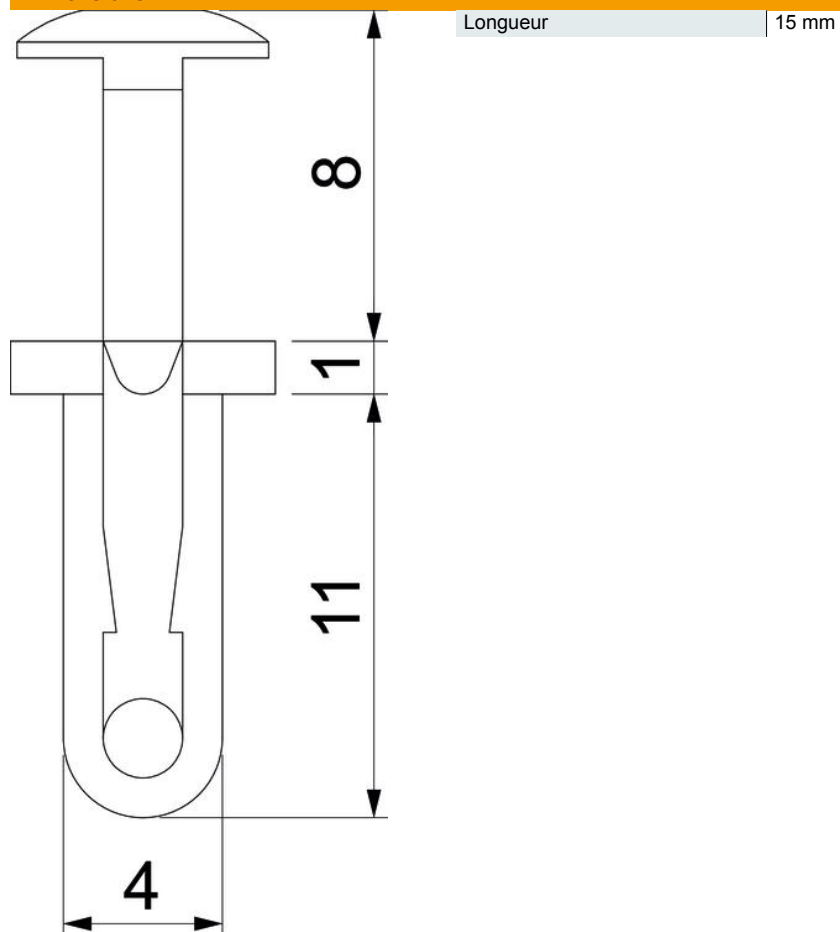
# Fiche technique

## Rivet à expansion VDK SPN

Référence: 6132656



### Dimensions



### Caractéristiques techniques

Diamètre trou de perçement	4 mm
----------------------------	------