

Fiche technique

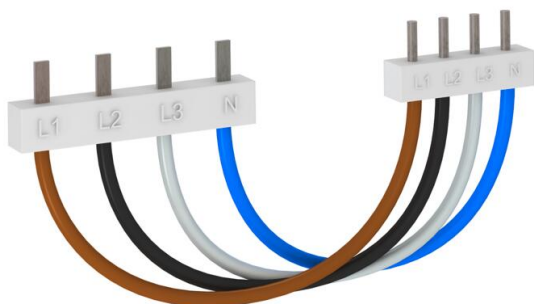
Pont de raccordement pour V10 Compact 200 mm

Référence: 5089650



Pour le pontage de parafoudres V10 Compact par ex. disjoncteurs de protection FI dans un cadre de 17,5 mm.

- Réalisation à 4 pôles (L1; L2; L3; N)
- Conducteur : H07V-K 4 mm²
- V10 Compact raccordement par contact à broche (diamètre: 2,7 mm)
- Disjoncteur de protection FI raccordement par contact plat (4 x 1,5 mm)



Données de base

Référence	5089650
Type	VB-V10 COMPACT-2
Désignation 1	Barrette de pontage
Désignation 2	pour V10 Compact
Fabricant	OBO
Dimension	200mm
Unité d'emballage minimale	1
Unité de quantité	pc
Poids	5,3 kg
Unité de poids	kg/100 pc

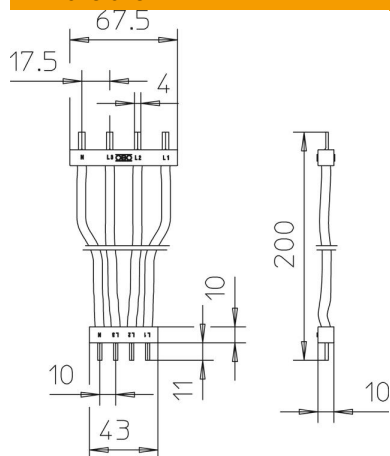
Fiche technique

Pont de raccordement pour V10 Compact 200 mm

Référence: 5089650



Dimensions



Longueur	200 mm
Largeur	67,5 mm
Hauteur	10 mm

Caractéristiques techniques

Longueur du câble de raccordement	0,2 m
Modèle	200 mm
Modèle	4
Indice de protection	IP20