

Fiche technique

Parafoudre combiné type 1+2 à 4 pôles

Référence: 5093631



Parafoudre combiné, parafoudre et parasurtenseur de type 1+2 selon la norme DIN EN 61643-11.

- Pour la liaison équipotentielle de protection contre la foudre selon la norme VDE 0185-305 (CEI 62305)
- Capacité de dérivation du courant de foudre 12,5 kA (10/350) par pôle
- Pour les systèmes TN-C
- Avec socle Multibase avec bornes de raccordement multiples
- Unité complète, comprenant un couvercle et un socle, prémontée et prête à raccorder
- Parafoudre enfichable avec dispositif de coupure dynamique
- Avec affichage visuel de la fonction
- Niveau de protection 1,3 kV
- Parafoudre à varistance d'oxyde de zinc blindé et sans purge, utilisation dans des tableaux de distribution
- Raccordements marqués

Application: Liaison équipotentielle de protection contre la foudre dans les bâtiments également dotés d'une protection extérieure contre la foudre des classes III et IV et dans les tableaux de distribution du commerce.

* Complet = cartouche(s) et base



Données de base

Référence	5093631
Type	V50-B+C 4
Désignation 1	Parafoudre combiné V50
Désignation 2	4 pôles
Fabricant	OBO
Dimension	280V
Unité d'emballage minimale	1
Unité de quantité	pc
Poids	53 kg
Unité de poids	kg/100 pc

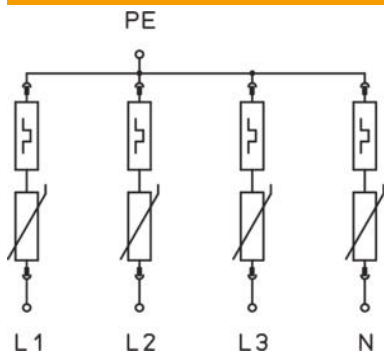
Fiche technique

Parafoudre combiné type 1+2 à 4 pôles

Référence: 5093631



Caractéristiques techniques



Courant de décharge maximal (8/20 µs) [total]	120 kA
Temps de réponse	<25 ns
Coupe-feu	non
Modèle	4 pôles
Modèle	4
Largeur en unités de division (TE, 17,5 mm)	4
Température de service max.	80 °C
Température de service min.	-40 °C
Courant de choc de décharge (10/350 µs)	12,5 kA
Courant de foudre (10/350) [total]	50 kA
Report d'alarme	non
Tension max. permanente CA	280
fusible de puissance intégré	non
Section de conducteur flexible (à fils de faible diamètre) min.	25 mm ²
Section de conducteur rigide (unifilaire/multifilaire) max.	35 mm ²
Section de conducteur rigide (unifilaire/multifilaire) min.	2,5 mm ²
ZPF	0→2
Protection max contre les surintensités côté réseau	125
Calibre de fusible maximum	125 A
Courant de décharge maximal (8/20 µs)	50 kA
Type de montage	Rail DIN 35 mm
Courant de décharge nominal (8/20)	30 kA
Courant décharge nominal (8/20 µs) [L-N]	30 kA
Tension nominale CA (50 / 60 Hz)	230 V
Type de réseau	autres
Type de réseau CC	non
Type de réseau IT	non
Autre type de réseau	non
Type de réseau TN	oui
Type de réseau TN-C	non
Type de réseau TN-C-S	oui
Type de réseau TN-S	oui
Type de réseau TT	non
Nombre de pôles	4
Indice de protection	IP20
Niveau de protection	≤1,3
Niveau de protection [L-N]	≤1,3
Niveau de protection [N-PE]	1,5 kV
Signalisation sur l'appareil	optique
Type selon EN 61643-11	Type 1+2
SPD selon CEI 61643-1	classe I+II