

# Fiche technique

Parafoudre combiné V50, 3 pôles+NPE avec report d'alarme, 320 V

Référence: 5093562



Parafoudre combiné type 1+2 • Pour la liaison équipotentielle de protection contre la foudre selon NF EN 62305 (IEC 62305) • Capacité d'écoulement du courant de foudre de 12,5 kA (10/350) par pôle et jusqu'à 50 kA (10/350) au total • Parafoudre modulaire débrochable avec dispositif de coupure dynamique et voyant d'état • Mécanisme de verrouillage des cartouches avec protection contre les vibrations et codage de tension • Plastique retardateur de la flamme selon UL 94 V-0 • Les variantes FS possèdent un contact inverseur libre de potentiel pour le report d'alarme

Application : liaison équipotentielle de foudre pour bâtiments de classe III et IV.  
\* Complet = cartouche(s) et base



PA Polyamide

## Données de base

Référence	5093562
Type	V50-3+NPE+FS-320
Désignation 1	Parafoudre combiné V50
Désignation 2	3 pôles avec NPE + FS
Fabricant	OBO
Dimension	320V
Matériau	Polyamide
Unité d'emballage minimale	1
Unité de quantité	pc
Poids	61,7 kg
Unité de poids	kg/100 pc

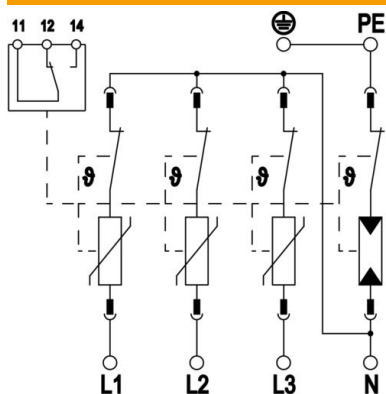
# Fiche technique

Parafoudre combiné V50, 3 pôles+NPE avec report d'alarme, 320 V

Référence: 5093562



## Caractéristiques techniques



Courant de décharge maximal (8/20 $\mu$ s) [total]	80 kA
Section de raccordement (min.)	1,5 mm <sup>2</sup>
Section de raccordement des bornes FM max.	16 AWG
Section de raccordement des bornes FM max.	1,5 mm <sup>2</sup>
Section de raccordement des bornes FM min.	21 AWG
Section de raccordement des bornes FM min.	0,5 mm <sup>2</sup>
Temps de réponse	<25 ns
Temps de réponse [L-N]	25 ns
Temps de réponse [N-PE]	100 ns
Coupe-feu	non
Modèle	3+N/PE
Largeur en unités de division (TE, 17,5 mm)	4
Température de service max.	80 °C
Température de service min.	-40 °C
Courant de choc de décharge (10/350 $\mu$ s)	12,5 kA
Courant de choc de décharge (10/350 $\mu$ s) [L-N/PE]	12,5 kA
Courant de choc de décharge (10/350 $\mu$ s) [N-PE]	50 kA
Courant de foudre (10/350) [total]	50 kA
Couple de serrage	35 Lbs
Couple de serrage	4 Nm
Couple de serrage des bornes FM	1,7 Lbs
Couple de serrage des bornes FM	0,2 Nm
Lieu d'installation	Intérieur
Report d'alarme	oui
Report d'alarme	Contact inverseur
Capacité de coupure de courant de suite (eff) [N-PE]	0,1 kA
Voyants d'affichage des fonctions/des défauts	optique
Matériau du boîtier	PA UL 94 V-0
Niveau de protection commun [L-PE]	2,5 kV
Tension continue max. (L-N)	320 V
Tension continue max. (N-PE)	255 V
Tension max. permanente CA	320
fusible de puissance intégré	non
Résistance aux courts-circuits avec la protection maximale contre les surtensions côté réseau	50 kA eff
Section de conducteur flexible (à fils de faible diamètre) max.	35 mm <sup>2</sup>
Section de conducteur flexible (à fils de faible diamètre) max.	2 AWG
Section de conducteur flexible (à fils de faible diamètre) min.	16 AWG

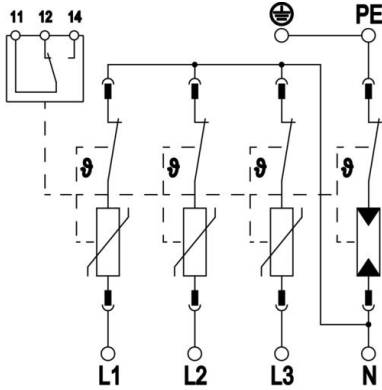
# Fiche technique

Parafoudre combiné V50, 3 pôles+NPE avec report d'alarme, 320 V

Référence: 5093562



## Caractéristiques techniques



Section de conducteur flexible (à fils de faible diamètre) min.	1,5 mm <sup>2</sup>
Section de conducteur rigide (unifilaire/multifilaire) max.	2 AWG
Section de conducteur rigide (unifilaire/multifilaire) max.	35 mm <sup>2</sup>
Section de conducteur rigide (unifilaire/multifilaire) min.	16 AWG
Section de conducteur rigide (unifilaire/multifilaire) min.	1,5 mm <sup>2</sup>
Humidité de l'air max.	95 %
Humidité de l'air min.	5 %
Protection max contre les surintensités côté réseau	160 A gL/gG
Calibre de fusible maximum	160 A
Courant de décharge maximal (8/20 µs)	50 kA
Courant de décharge maximal (8/20 µs) [L-N]	50 kA
Écartement minimal	1,5 mm
Type de montage	Rail DIN 35 mm
Courant de décharge nominal (8/20)	30 kA
Courant décharge nominal (8/20 µs) [L-N]	30 kA
Fréquence nominale	50 Hz
Tension nominale CA (50 / 60 Hz)	230 V
Type du réseau	autres
Type de réseau TN	oui
Type de réseau TN-C-S	oui
Type de réseau TN-S	oui
Type de réseau TT	oui
Nombre de pôles	4
Ports	One-Port-SPD
Tension résiduelle [L-N] @ 1 kA	0,9 kV
Tension résiduelle [L-N] @ 12,5 kA	1,1 kV
Tension résiduelle [L-N] @ 5 kA	1 kV
Tension résiduelle [L-N] @ 7 kA	1 kV
Puissance de commutation CA	230 V; 0,5 A
Puissance de commutation CC	230 V; 0,1 A / 75 V; 0,5 A
Indice de protection	IP20
Courant du conducteur de protection	<_ 5 µA
Niveau de protection	≤1,4
Niveau de protection [L-N]	≤1,4
Niveau de protection [N-PE]	1,5 kV
Signalisation sur l'appareil	optique
Type selon EN 61643-11	Type 1+2
SPD selon CEI 61643-1	classe I+II
Type selon UL1449	Type 4
Tension TOV [L-N] - fail safe mode - 120 min	440 V
Tension TOV [L-N] - withstand mode - 5 s	335 V

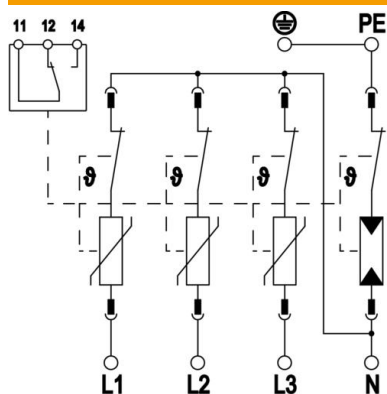
# Fiche technique

Parafoudre combiné V50, 3 pôles+NPE avec report  
d'alarme, 320 V

Référence: 5093562



## Caractéristiques techniques



Tension TOV [N-PE] - withstand  
mode - 200 ms  
Homologations  
Type de ligne pour appareils de  
protection contre les surtensions

1200 V

NF KEMA UL ÖVE

Câble d'énergie AC