

Fiche technique

Socle, 3 pôles, câblage en Y, avec report d'alarme, pour PV

Référence: 5096646



Socle pour installations photovoltaïques jusqu'à $U_{oc} = 1000$ V (circuit en Y)

- Compatible avec les cartouches V50 et V25-B+C de parafoudre combiné de type 1+2
- Compatible avec les cartouches V20-C de parasurtenseur de type 2
- Circuit de protection contre les tensions en mode commun et différentiel
- Circuit de protection en Y
- Niveau de protection DC bas : $< 4,0$ kV (U_{oc} max = 1000 V CC avec V20-C/0-440)
- Niveau de protection DC bas : $< 3,0$ kV (U_{oc} max = 900 V CC avec V25-B+C/0-385)
- Niveau de protection DC bas : $< 2,6$ kV (U_{oc} max = 600 V CC avec V50-B+C/0-280)
- Variantes FS avec report d'alarme, contact inverseur libre de potentiel, pour surveiller le fonctionnement
- Raccordements marqués

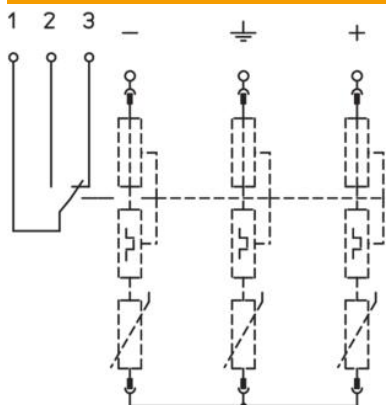
Application: dans les installations photovoltaïques entre les modules PH et l'onduleur.



Données de base

Référence	5096646
Type	V20-C U-3PH-Y-FS
Désignation 1	Socle V20 et V25
Désignation 2	pour photovoltaïque
Fabricant	OBO
Dimension	Y-PH DC
Unité d'emballage minimale	1
Unité de quantité	pc
Poids	25 kg
Unité de poids	kg/100 pc

Caractéristiques techniques



Modèle	3 pôles, câblage en Y pour PV avec report d'alarme
Modèle	3
Largeur en unités de division (TE, 17,5 mm)	4
Température de service max.	80 °C
Température de service min.	-40 °C
Report d'alarme	oui
Section de conducteur rigide (unifilaire/multifilaire) max.	35 mm ²
Section de conducteur rigide (unifilaire/multifilaire) min.	2,5 mm ²
Indice de protection	IP20