

# Fiche technique

## Parasurtenseur avec report d'alarme V20

Référence: 5096030



Parasurtenseur de type 2, 280 V

- Avec report d'alarme, contact inverseur libre de potentiel pour surveiller le fonctionnement
- Pour la liaison équipotentielle de protection contre les surtensions selon la norme VDE 0100-443 (CEI 60364-4-44)
- Capacité d'écoulement jusqu'à 40 kA (8/20) par pôle
- Parafoudre enfichable avec dispositif de coupure dynamique et voyant d'affichage du fonctionnement
- Varistance hautes performances

Application : liaison équipotentielle (ZPF 1 à 2) dans les tableaux principaux et divisionnaires.

\* Complet = couvercle et socle



### Données de base

Référence	5096030
Type	V20-C 4+FS-280A
Désignation 1	Parafoudre V20
Désignation 2	avec report d'alarme
Fabricant	OBO
Dimension	280V
Unité d'emballage minimale	1
Unité de quantité	pc
Poids	55 kg
Unité de poids	kg/100 pc

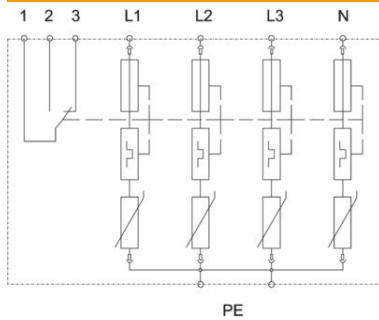
# Fiche technique

## Parasurtenseur avec report d'alarme V20

Référence: 5096030



### Caractéristiques techniques



Courant de décharge maximal (8/20 $\mu$ s) [total]	80 kA
Temps de réponse	<25 ns
Coupe-feu	non
Modèle	4 pôles complet avec FS, 280 V
Modèle	4
Largeur en unités de division (TE, 17,5 mm)	5
Température de service max.	80 °C
Température de service min.	-40 °C
Report d'alarme	oui
Tension max. permanente CA fusible de puissance intégré	280 non
Section de conducteur flexible (à fils de faible diamètre) min.	25 mm <sup>2</sup>
Section de conducteur rigide (unifilaire/multifilaire) max.	35 mm <sup>2</sup>
Section de conducteur rigide (unifilaire/multifilaire) min.	2,5 mm <sup>2</sup>
ZPF	1→2
Protection max contre les surintensités côté réseau	125
Calibre de fusible maximum	125 A
Courant de décharge maximal (8/20 $\mu$ s)	40 kA
Type de montage	Rail DIN 35 mm
Courant de décharge nominal (8/20)	20 kA
Courant décharge nominal (8/20 $\mu$ s) [L-N]	20 kA
Tension nominale CA (50 / 60 Hz)	230 V
Type du réseau	TN
Type de réseau TN	oui
Type de réseau TN-C-S	oui
Type de réseau TN-S	oui
Classe d'essais type 2	oui
Indice de protection	IP20
Niveau de protection	≤1,3
Signalisation sur l'appareil	optique
Type selon EN 61643-11	Type 2
SPD selon CEI 61643-1	classe II