

Fiche technique

Parasurtenseur V10 Compact avec alarme sonore 255 V

Référence: 5093391



Parasurtenseur type 2+3 compact

- Pour la liaison équipotentielle de parasurtenseur VDE 0100-443 (CEI 60364-4-44)
- Capacité d'écoulement jusqu'à 60 kA (8/20) au total
- Solution 3+1 intégrée sur une largeur de modules de 45 mm pour réseaux TN et TT
- Varistance haute performance

- Avec dispositif de coupure thermique et dynamique et affichage des fonctions

Application : sous-circuits et distribution par étage ainsi que protection d'appareils triphasés.



Données de base

Référence	5093391
Type	V10 COMPACT-AS
Désignation 1	V10 Compact
Désignation 2	avec signal sonore
Fabricant	OBO
Dimension	255V
Unité d'emballage minimale	1
Unité de quantité	pc
Poids	15,8 kg
Unité de poids	kg/100 pc

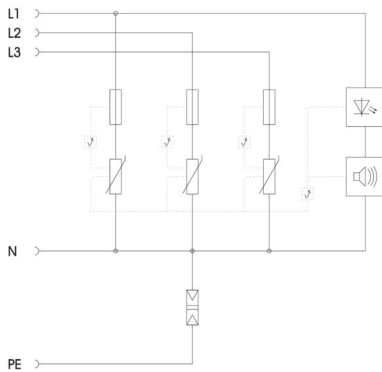
Fiche technique

Parasurtenseur V10 Compact avec alarme sonore 255 V



Référence: 5093391

Caractéristiques techniques



Courant de décharge maximal (8/20 µs) [total]	60 kA
Temps de réponse	<25 ns
Coupe-feu	non
Modèle	3+N/PE
Largeur en unités de division (TE, 17,5 mm)	autres
Température de service max.	80 °C
Température de service min.	-40 °C
Report d'alarme	non
Capacité de coupure de courant de suite (eff) [N-PE]	0,1 kA
Capacité de coupure du courant de suite Ieff	10
Tension max. permanente CA fusible de puissance intégré	255 non
Section de conducteur flexible (à fils de faible diamètre) min.	10 mm ²
Section de conducteur rigide (unifilaire/multifilaire) max.	10 mm ²
Section de conducteur rigide (unifilaire/multifilaire) min.	2,5 mm ²
ZPF	1→3
Protection max contre les surintensités côté réseau	63
Calibre de fusible maximum	63 A
Courant de décharge maximal (8/20 µs)	20 kA
Type de montage	Rail DIN 35 mm
Courant de décharge nominal (8/20)	10 kA
Tension nominale CA (50 / 60 Hz)	230 V
Type du réseau	autres
Type de réseau TN	oui
Type de réseau TN-C-S	oui
Type de réseau TN-S	oui
Type de réseau TT	oui
Classe d'essais type 2	oui
classe d'essais type 3	oui
Indice de protection	IP20
Niveau de protection	≤1,1
Signalisation sur l'appareil	optique et sonore
Type selon EN 61643-11	Type 2+3
SPD selon CEI 61643-1	classe II+III
Type de ligne pour appareils de protection contre les surtensions	Câble d'énergie AC