

# Fiche technique

## Presse-étoupe, kit avec contre-écrou

Référence: 7205666



Presse-étoupe robuste de type écrou borgne avec filetage métrique selon CEI 423 avec contre-écrou prémonté.

Pour des exigences d'étanchéité élevées. Décharge de traction, protection anti-torsion et étanchéité pour l'ensemble de la plage de serrage. Bagues d'étanchéité en caoutchouc polychloroprène/butadiène nitrile acrylique. Lèvre d'étanchéité moulée par injection sur le raccord intermédiaire, pas de bague d'étanchéité fileté de raccordement nécessaire.

Testé VDE selon la norme DIN EN 50262, indice de protection IP 68 à 5 bars 1 h.

Pour le maintien de la fonctionnalité électrique selon la norme DIN 4102, partie 12, en liaison avec les boîtes de dérivation fermées de la série T FireBox.

Couleur: orange pastel.

**PA** Polyamide

### Données de base

Référence	7205666
Type	V-TEC VM32+ OR
Désignation 1	Presse-étoupe
Désignation 2	avec contre-écrou
Fabricant	OBO
Dimension	M32
Couleur	orangé pastel ; RAL 2003
Matériau	Polyamide
Unité d'emballage minimale	10
Unité de quantité	pc
Poids	2,84 kg
Unité de poids	kg/100 pc

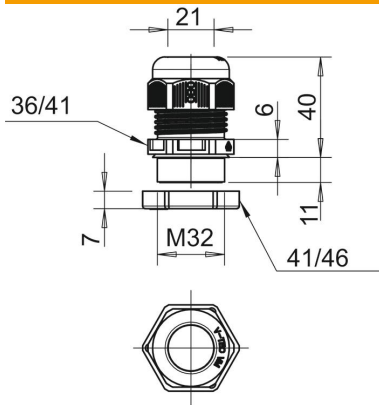
# Fiche technique

## Presse-étoupe, kit avec contre-écrou



Référence: 7205666

### Dimensions



Dimension E	41 mm
Cote E1 (mm)	41 mm
Cote E2	46 mm
Dimension G	M32 x 1,5 mm
Dimension L max.	40 mm
Dimension L min.	29 mm
Cote L1	11 mm
Cote L2	6 mm
Cote L3	7 mm

### Caractéristiques techniques

Protection antiflextion	non
Capacité d'étanchéité D max.	21 mm
Capacité d'étanchéité D min.	15 mm
Presse-étoupe pour câbles plats	non
Résistant aux flammes	selon la norme VDE 0471/DIN 695 partie 2-1, température de test 650 °C
Pour zone explosive	sans
Pour zone explosive gaz	sans
Pour zone explosive poussières	sans
Filetage	M32 x 1,5
Type de filetage	métrique
Longueur de filetage	11 mm
Pas de filetage	1,5 mm
Renforcé par fibres de verre	non
Sans halogène	oui
Couple de serrage instable	7,5 Nm
Bague d'étanchéité à usage multiple	non
Avec contre-écrou	oui
Anti-chocs	non
Méplat	36
Ouverture de clé 1	36 mm
Ouverture de clé 2	41 mm
Indice de protection	IP68
Presse-étoupe divisible	non
Plage de températures d'utilisation max.	65 °C
Plage de températures d'utilisation min.	-20 °C
Possibilité de décharge de traction	oui