

# Fiche technique

Pendard US 5 FT

Référence: 6341608



Pendard (profilé en U) de dimensions 50 x 50 mm avec plaque de tête soudée. Pour la fixation sur plafonds en béton horizontaux et poutres métalliques horizontales. À partir d'une largeur de 400 mm ou en cas de montage de la console sur l'extrémité du pendard, il convient d'utiliser l'entretoise de type DSK 45.



**St** Acier

**FT** galvanisé à chaud par trempage

## Données de base

Référence	6341608
Type	US 5 K 90 FT
Désignation 1	Pendard
Désignation 2	avec semelle soudée
Fabricant	OBO
Dimension	50x50x900
Matériau	Acier
Surface	galvanisé à chaud par trempage
Norme de surface	DIN EN ISO 1461
Unité d'emballage minimale	1
Unité de quantité	pc
Poids	261 kg
Unité de poids	kg/100 pc

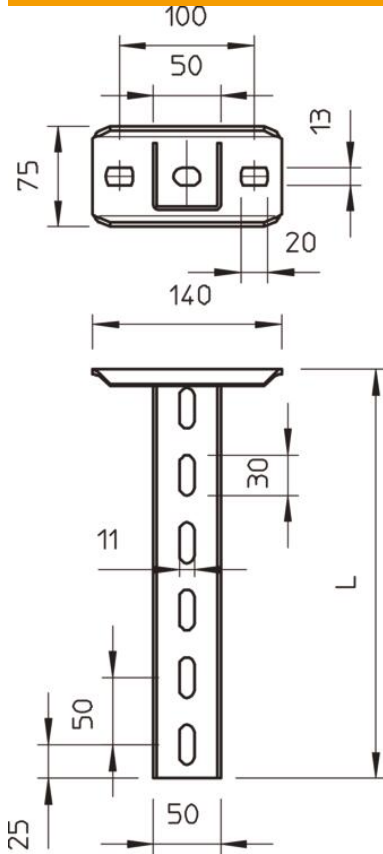
# Fiche technique

Pendard US 5 FT

Référence: 6341608



## Dimensions



Longueur	900 mm
Largeur	50 mm
Hauteur	50 mm
Cote L	900 mm

## Caractéristiques techniques

Modèle	profilé en U
Longueur de console 200	5,75 kN
Longueur de console 400	3,1 kN
Longueur de console: 600	2,2 kN
Maintien en fonction	oui
Épaisseur du matériau	2,5 mm
Résistance maximale à la traction avec denture	10 kN
	non

# Fiche technique

## Pendard US 5 FT

Référence: 6341608



### Charges



### Diagramme de charge du pendard de type US 5 K

- 1 Déflexion de l'extrémité du pendard avec charge autorisée
- 2 Charge de console autorisée en kN sans charge d'homme
- 3 Longueur de console en mm
- Courbe de charge avec longueurs de montant en mm

### Valeurs de charge des chevilles pour pendard US 5 K

charge unilatérale	Charge maximale [kN]			
	Largeur de console [mm]			
Cheville type	110	210	310	410
BZ3 10x90/0-30	4,31	3,18	2,51	2,06
BZ3 12x110/0-35	5,82	4,29	3,39	2,77

Max. total load F = cable weight + cable tray + bracket + suspended support. The tabular values for double-sided loads take the available axis spacing  $a_i = 10$  cm into account. The stated values are based on uncracked concrete of compressive strength C20/25. Please comply with the installation conditions of ETA(anchors).