

Fiche technique

Pendart US 5 A4

Référence: 6341228



Pendard (profilé en U) avec semelle de recouvrement soudée.
Pour la fixation sur plafonds en béton horizontaux et poutres métalliques horizontales. À partir d'une largeur de 400 mm ou en cas de montage de la console sur l'extrémité du pendard, il convient d'utiliser l'entretoise de type DSK 45.



A4 Acier inoxydable 1.4571

2B nu, traité

Données de base

Référence	6341228
Type	US 5 K 70 A4
Désignation 1	Pendard
Désignation 2	avec semelle soudée
Fabricant	OBO
Dimension	50x50x700
Matériau	Acier inoxydable 1.4571
Surface	nu, traité
Norme de surface	
Unité d'emballage minimale	1
Unité de quantité	pc
Poids	225 kg
Unité de poids	kg/100 pc

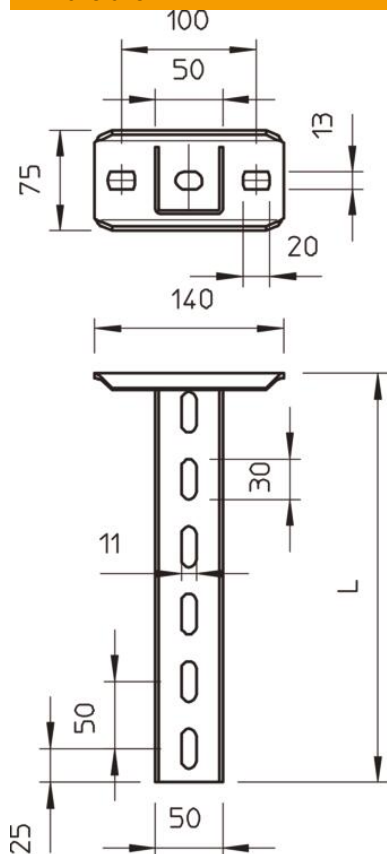
Fiche technique

Pendart US 5 A4

Référence: 6341228



Dimensions



Longueur	700 mm
Largeur	50 mm
Hauteur	50 mm

Caractéristiques techniques

Modèle	profilé en U
Longueur de console 200	5,75 kN
Longueur de console 400	3,1 kN
Longueur de console: 600	2,2 kN
Maintien en fonction	non
Épaisseur du matériau	2,5 mm
Résistance maximale à la traction	10 kN

Charges



Diagramme de charge du pendart de type US 5 K VA

- 1 Déflexion de l'extrémité du pendart avec charge autorisée
- 2 Charge de console autorisée en kN sans charge d'homme
- 3 Longueur de console en mm
- Courbe de charge avec longueurs de montant en mm

Valeurs de charge des chevilles pour pendart US 5 K

Cheville type	charge unilatérale			
	Charge maximale [kN]			
	Largeur de console [mm]			
	110	210	310	410
BZ3 10x90/0-30	4,31	3,18	2,51	2,06
BZ3 12x110/0-35	5,82	4,29	3,39	2,77

Max. total load F = cable weight + cable tray + bracket + suspended support. The tabular values for double-sided loads take the available axis spacing $a_i = 10$ cm into account. The stated values are based on uncracked concrete of compressive strength C20/25. Please comply with the installation conditions of ETA(anchors).