

# Fiche technique

## Pendart US 5 G

Référence: 6343849



Pendard en U avec plaque de tête soudée.  
Pour la fixation au plafonds en béton horizontaux et poutres métalliques horizontales. A partir d'une largeur de 400 mm ou en cas de montage de la console sur l'extrémité du pendard il convient d'utiliser l'entretoise type DSK 45.



**St** Acier

**G** galvanisé

### Données de base

Référence	6343849
Type	US 5 K 60 G
Désignation 1	Pendard
Désignation 2	avec semelle soudée
Fabricant	OBO
Dimension	50x50x600
Matériau	Acier
Surface	galvanisé
Norme de surface	EN ISO 19598 / EN ISO 4042
Unité d'emballage minimale	1
Unité de quantité	pc
Poids	179 kg
Unité de poids	kg/100 pc

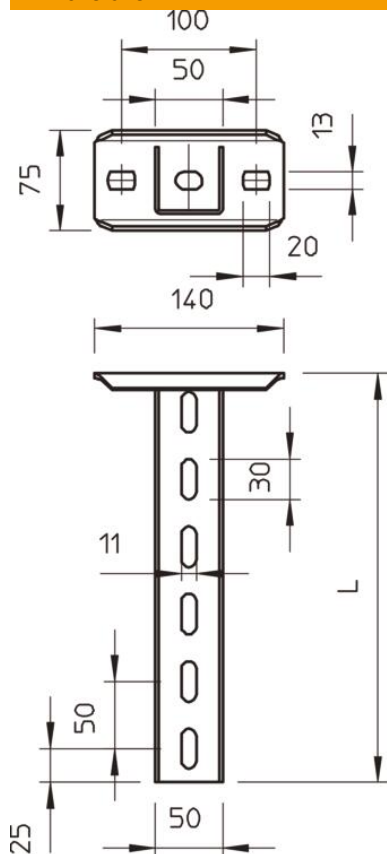
# Fiche technique

## Pendart US 5 G

Référence: 6343849



### Dimensions



Longueur	600 mm
Largeur	50 mm
Hauteur	50 mm
Cote L	600 mm

### Caractéristiques techniques

Modèle	profilé en U
Maintien en fonction	oui
Épaisseur du matériau	2,5 mm
Résistance maximale à la traction avec denture	10 kN
	non

### Charges



#### Diagramme de charge du pendart de type US 5 K

- 1 Déflexion de l'extrémité du pendart avec charge autorisée
- 2 Charge de console autorisée en kN sans charge d'homme
- 3 Longueur de console en mm
- Courbe de charge avec longueurs de montant en mm

### Valeurs de charge des chevilles pour pendart US 5 K

Cheville type	charge unilatérale			
	Charge maximale [kN]			
	Largeur de console [mm]			
	110	210	310	410
BZ3 10x90/0-30	4,31	3,18	2,51	2,06
BZ3 12x110/0-35	5,82	4,29	3,39	2,77

Max. total load F = cable weight + cable tray + bracket + suspended support. The tabular values for double-sided loads take the available axis spacing  $a_i = 10$  cm into account. The stated values are based on uncracked concrete of compressive strength C20/25. Please comply with the installation conditions of ETA(anchors).