

# Fiche technique

## Pendart US 5 A4

Référence: 6341249



Pendard (profilé en U) avec semelle de recouvrement soudée.  
Pour la fixation sur plafonds en béton horizontaux et poutres métalliques horizontales. À partir d'une largeur de 400 mm ou en cas de montage de la console sur l'extrémité du pendard, il convient d'utiliser l'entretoise de type DSK 45.



**A4** Acier inoxydable 1.4571

**2B** nu, traité

### Données de base

|                            |                         |
|----------------------------|-------------------------|
| Référence                  | 6341249                 |
| Type                       | US 5 K 120 A4           |
| Désignation 1              | Pendard                 |
| Désignation 2              | avec semelle soudée     |
| Fabricant                  | OBO                     |
| Dimension                  | 50x50x1200              |
| Matériau                   | Acier inoxydable 1.4571 |
| Surface                    | nu, traité              |
| Norme de surface           |                         |
| Unité d'emballage minimale | 1                       |
| Unité de quantité          | pc                      |
| Poids                      | 360 kg                  |
| Unité de poids             | kg/100 pc               |

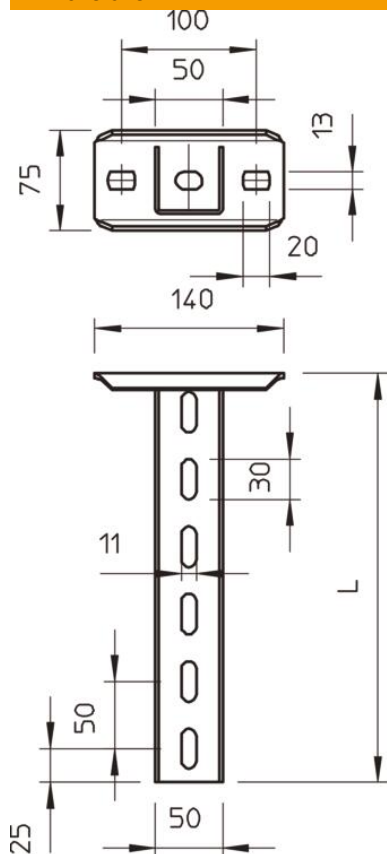
# Fiche technique

## Pendart US 5 A4

Référence: 6341249



### Dimensions



|          |          |
|----------|----------|
| Longueur | 1 200 mm |
| Largeur  | 50 mm    |
| Hauteur  | 50 mm    |

### Caractéristiques techniques

|                                   |              |
|-----------------------------------|--------------|
| Modèle                            | profilé en U |
| Longueur de console 200           | 4 kN         |
| Longueur de console 400           | 2,2 kN       |
| Longueur de console: 600          | 1,7 kN       |
| Maintien en fonction              | non          |
| Épaisseur du matériau             | 2,5 mm       |
| Résistance maximale à la traction | 10 kN        |

### Charges



#### Diagramme de charge du pendart de type US 5 K VA

- 1 Déflexion de l'extrémité du pendart avec charge autorisée
- 2 Charge de console autorisée en kN sans charge d'homme
- 3 Longueur de console en mm
- Courbe de charge avec longueurs de montant en mm

### Valeurs de charge des chevilles pour pendart US 5 K

charge unilatérale

| Cheville type   | Charge maximale [kN]    |      |      |      |
|-----------------|-------------------------|------|------|------|
|                 | Largeur de console [mm] |      |      |      |
|                 | 110                     | 210  | 310  | 410  |
| BZ3 10x90/0-30  | 4,31                    | 3,18 | 2,51 | 2,06 |
| BZ3 12x110/0-35 | 5,82                    | 4,29 | 3,39 | 2,77 |

Max. total load F = cable weight + cable tray + bracket + suspended support. The tabular values for double-sided loads take the available axis spacing  $a_i = 10$  cm into account. The stated values are based on uncracked concrete of compressive strength C20/25. Please comply with the installation conditions of ETA(anchors).